

手輪 · 接近於 DIN 950 , 不繡鋼 24591.0430



產品描述

車削、邊緣拋光處理, 未加工表面噴砂處理

材質

- 手輪
- 不銹鋼 A4 , 熱處理
- 機械把手
- 不銹鋼 A4 , 熱處理

組裝

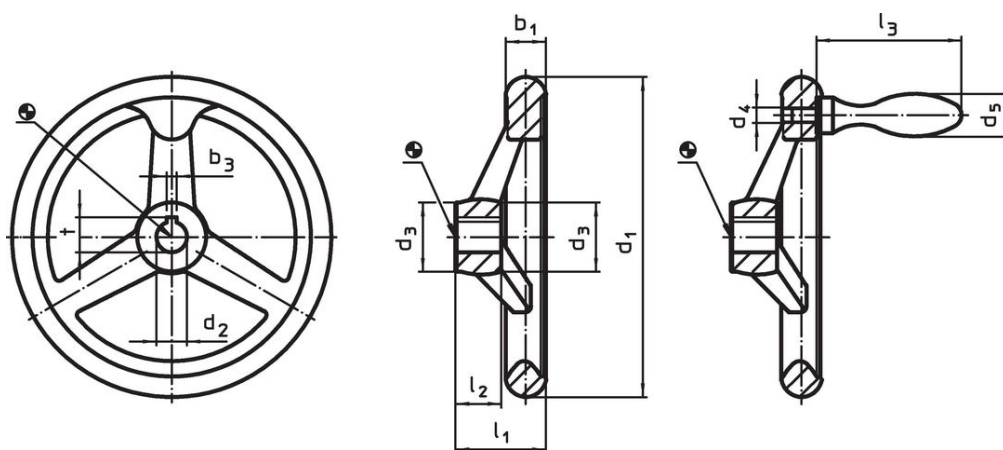
軸端華司 EH 22270。用於軸向緊固。

更多資訊

更多產品

- 軸端華司

圖面




picture 1

picture 2

The orientation of the hub keyway may be different than shown in the drawing.

訂單資訊

d ₁	d ₂ H9	d ₃	d ₄	尺寸 [mm]			d ₅	l ₁	l ₂	l ₃ ~	輪輻數	一致。機械把手 DIN 39 [mm]	 [g]	品號
不含輪載鍵槽, 帶機械手柄 EH 24450. , 已組裝, B-F/G 型 (以前 : F 4) - 相片 2														
200	18	37	M10	25	44,5	24	80	3	25	2000	24591.0430			

遵守

符合 RoHS

符合指令 2011/65/EU 和指令 2015/863

不含 SVHC 物質

不含超過 0.1% w/w 的 SVHC 物質 - 截至 2024 年 1 月 23 日的 SVHC 清單。

不含 65 號提案物質

不包括 65 號提案物質

<https://www.P65Warnings.ca.gov/>

不含衝突礦物

本產品不含來自剛果民主共和國或鄰近國家的任何被指定為“衝突礦物”的物質, 例如鉬、錫、金或鎳。