

## 手輪 · 接近於 DIN 950 , 不繡鋼 24591.0420



### 產品描述

車削、邊緣拋光處理, 未加工表面噴砂處理

### 材質

- 手輪
- 不銹鋼 A4 , 熱處理
- 機械把手
- 不銹鋼 A4 , 熱處理

### 組裝

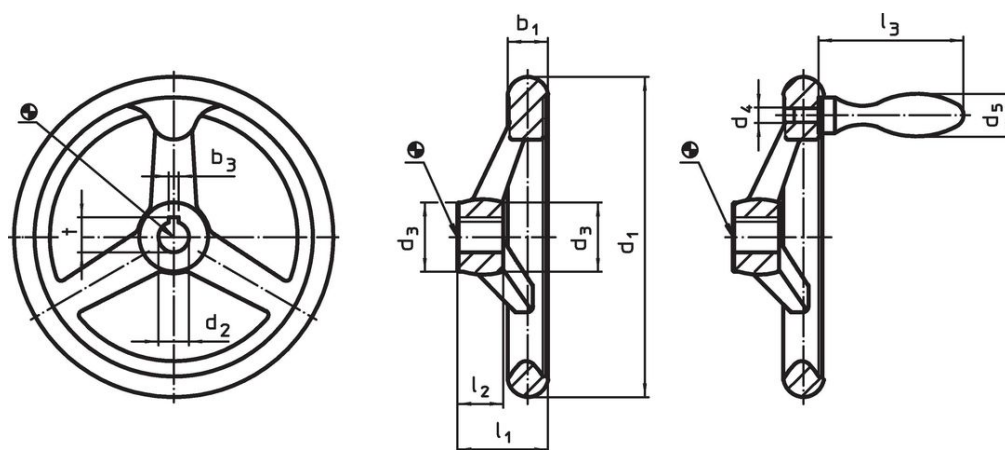
軸端華司 EH 22270。用於軸向緊固。

### 更多資訊

### 更多產品

- 軸端華司

### 圖面




picture 1

picture 2

The orientation of the hub keyway may be different than shown in the drawing.

### 訂單資訊

d <sub>1</sub>	d <sub>2</sub> H9	d <sub>3</sub>	d <sub>4</sub>	尺寸 d <sub>5</sub>	l <sub>1</sub>	l <sub>2</sub>	l <sub>3</sub> ~	輪輻數	一致。機械把手 DIN 39		品號
				[mm]					[mm]	[g]	
不含輪轂鍵槽, 帶機械手柄 EH 24450. , 已組裝, B-F/G 型 (以前: F 4) - 相片 2											
160	14	31	M10	25	39,5	20	80	3	25	1273	24591.0420

### 遵守

#### 符合 RoHS

符合指令 2011/65/EU 和指令 2015/863

#### 不含 SVHC 物質

不含超過 0.1% w/w 的 SVHC 物質 - 截至 2024 年 1 月 23 日的 SVHC 清單。

#### 不含 65 號提案物質

不包括 65 號提案物質

<https://www.P65Warnings.ca.gov/>

#### 不含衝突礦物

本產品不含來自剛果民主共和國或鄰近國家的任何被指定為“衝突礦物”的物質, 例如鉬、錫、金或鎢。