

## 手輪 · 接近於 DIN 950 , 不繡鋼

24591.0110



### 產品描述

車削、邊緣拋光處理, 未加工表面噴砂處理

### 材質

手輪  
• 不銹鋼 A4 , 熱處理

### 組裝

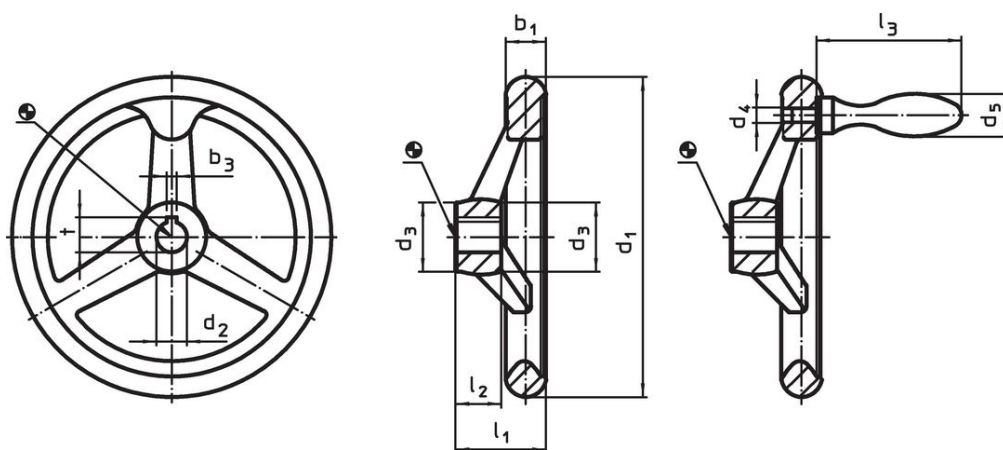
軸端華司 EH 22270。用於軸向緊固。

### 更多資訊

### 更多產品

• 軸端華司

### 圖面



picture 1

picture 2

The orientation of the hub keyway may be different than shown in the drawing.

### 訂單資訊

| d <sub>1</sub>                       | d <sub>2</sub><br>H9 | 尺寸             |                |      | l <sub>2</sub> | 中心鍵槽 DIN 6885 規格表 1 |   | 輪輻數 | [g]        | 品號 |
|--------------------------------------|----------------------|----------------|----------------|------|----------------|---------------------|---|-----|------------|----|
|                                      |                      | d <sub>3</sub> | l <sub>1</sub> | [mm] |                | b <sub>3</sub>      | t |     |            |    |
| 帶鍵槽, 不帶手柄, 形式 N-F/A (以前: A 3) - 相片 1 |                      |                |                |      |                |                     |   |     |            |    |
| 125                                  | 12                   | 27             | 35,5           | 18   | 4              | 13,8                | 3 | 659 | 24591.0110 |    |

### 遵守

#### 符合 RoHS

符合指令 2011/65/EU 和指令 2015/863

#### 不含 SVHC 物質

不含超過 0.1% w/w 的 SVHC 物質 - 截至 2024 年 6 月 27 日的 SVHC 清單。

#### 不含 65 號提案物質

不包括 65 號提案物質

<https://www.P65Warnings.ca.gov/>

#### 不含衝突礦物

本產品不含來自剛果民主共和國或鄰近國家的任何被指定為“衝突礦物”的物質, 例如鉭、錫、金或鎳。