

手輪 · 接近於 DIN 950 , 不繡鋼 24591.0105



產品描述

車削、邊緣拋光處理, 未加工表面噴砂處理

材質

手輪
• 不銹鋼 A4 , 熱處理

組裝

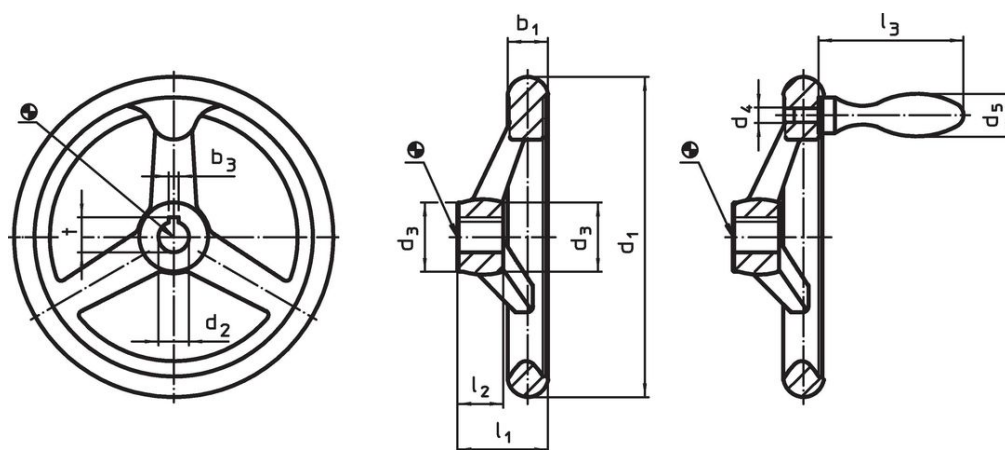
軸端華司 EH 22270。用於軸向緊固。

更多資訊

更多產品

• 軸端華司

圖面



picture 1

picture 2

The orientation of the hub keyway may be different than shown in the drawing.

訂單資訊

d ₁	d ₂ H9	尺寸			中心鍵槽 DIN 6885 規格表 1		輪輻數	[g]	品號
		d ₃	l ₁	l ₂	b ₃	t			
		[mm]			[mm]				
帶鍵槽, 不帶手柄, 形式 N-F/A (以前: A 3) - 相片 1									
100	10	25,5	33	17	3	11,4	3	434	24591.0105

遵守

符合 RoHS

符合指令 2011/65/EU 和指令 2015/863

不含 SVHC 物質

不含超過 0.1% w/w 的 SVHC 物質 - 截至 2024 年 1 月 23 日的 SVHC 清單。

不含 65 號提案物質

不包括 65 號提案物質

<https://www.P65Warnings.ca.gov/>

不含衝突礦物

本產品不含來自剛果民主共和國或鄰近國家的任何被指定為“衝突礦物”的物質, 例如鉭、錫、金或鎳。