

## 手輪 · 接近於 DIN 950 , 不繡鋼

24591.0015



### 產品描述

車削、邊緣拋光處理, 未加工表面噴砂處理

### 材質

手輪  
• 不銹鋼 A4 , 熱處理

### 組裝

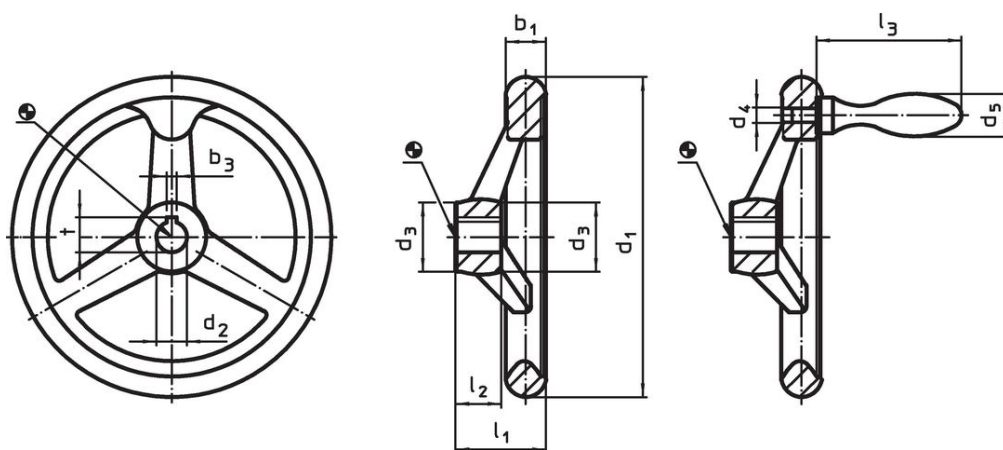
軸端華司 EH 22270。用於軸向緊固。

### 更多資訊

### 更多產品

• 軸端華司

### 圖面




picture 1

picture 2

The orientation of the hub keyway may be different than shown in the drawing.

### 訂單資訊

d <sub>1</sub>	d <sub>2</sub> H9	尺寸			輪輻數		品號
		d <sub>3</sub>	l <sub>1</sub>	l <sub>2</sub>		[g]	
無鍵槽, 無把手, 型式B-F/A (舊型 A 4) - 相片 1							
140	14	29	38,5	19	3	851	24591.0015

### 遵守

#### 符合 RoHS

符合指令 2011/65/EU 和指令 2015/863

#### 不含 SVHC 物質

不含超過 0.1% w/w 的 SVHC 物質 - 截至 2024 年 1 月 23 日的 SVHC 清單。

#### 不含 65 號提案物質

不包括 65 號提案物質

<https://www.P65Warnings.ca.gov/>

#### 不含衝突礦物

本產品不含來自剛果民主共和國或鄰近國家的任何被指定為“衝突礦物”的物質，例如鉬、錫、金或鎳。