

手輪 · DIN 950 輕合金 24590.0500



產品描述

車削、邊緣拋光處理, 未加工表面噴砂處理

材質

手輪

- 輕合金 (鋁)

機械把手 DIN 39 EH 24450.

- 鋼, 車削, 鍍鋅, 鈍化

組裝

軸端華司 EH 22270。用於軸向緊固。

更多資訊

更多產品

- 軸端華司
- 旋轉機械把手, DIN 98

圖面

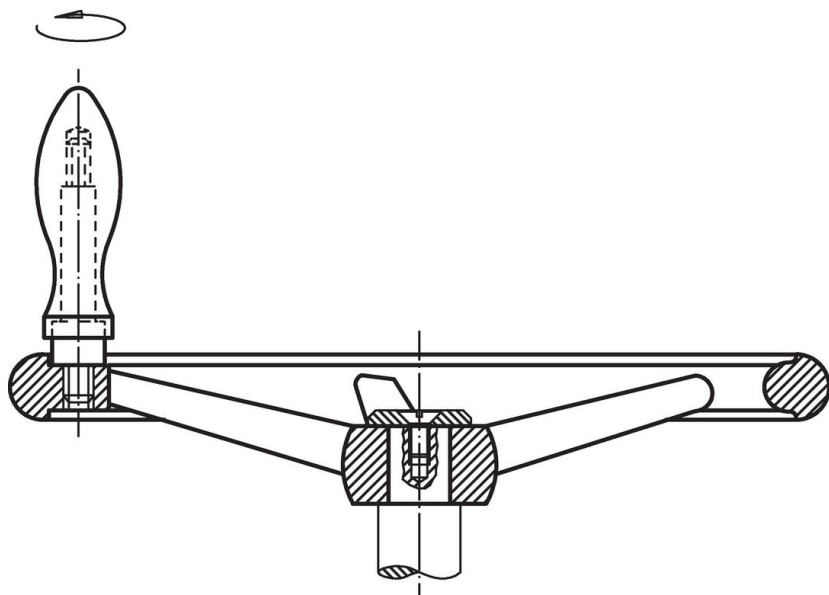


The orientation of the hub keyway may be different than shown in the drawing.

訂單資訊

| 尺寸 | | | | | | | | 中心鍵槽 DIN 6885 規格表 1 | | 輪輻數 | 一致。機械把手 | 品號 | |
|--|----------------------|----------------|----------------|----------------|---------------------|----------------|---------------------|---------------------|------|-----|-----------------|-----|------------|
| d ₁ | d ₂ H7 | d ₃ | d ₄ | d ₅ | l ₁ ~ | l ₂ | l ₃ ~ | b ₃ | t | z | DIN 39 / DIN 98 | | |
| [mm] | | | | | | | | [mm] | | | [mm] | [g] | |
| 帶輪殼鍵槽, 帶機械手柄 EH 24450。已組裝, 形式 N-F/G (以前: F 3) – 相片 2 | | | | | | | | | | | | | |
| 80 | 10 | 24 | M6 | 16 | 29 | 16 | 50 | 3 | 11,4 | 3 | 16 | 150 | 24590.0500 |

應用範例



遵守

符合 RoHS

符合指令 2011/65/EU 和指令 2015/863

不含 SVHC 物質

不含超過 0.1% w/w 的 SVHC 物質 - 截至 2024 年 1 月 23 日的 SVHC 清單。

不含 65 號提案物質

不包括 65 號提案物質

<https://www.P65Warnings.ca.gov/>

不含衝突礦物

本產品不含來自剛果民主共和國或鄰近國家的任何被指定為“衝突礦物”的物質，例如鈮、錫、金或鎢。