

手輪 · DIN 950 輕合金
24590.0446



產品描述

車削、邊緣拋光處理, 未加工表面噴砂處理

材質

手輪
• 輕合金 (鋁)

機械把手 DIN 39 EH 24450.
• 鋼, 車削, 鍍鋅, 鈍化

組裝

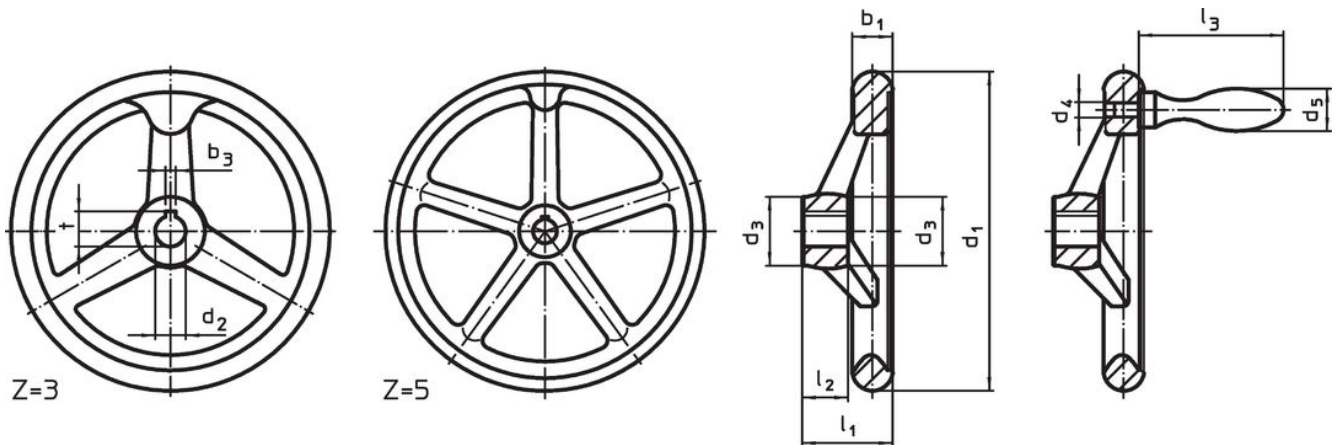
軸端華司 EH 22270。用於軸向緊固。

更多資訊

更多產品

- 軸端華司
- 旋轉機械把手, DIN 98

圖面



picture 1

picture 2

The orientation of the hub keyway may be different than shown in the drawing.

訂單資訊

| d ₁ | d ₂ H7 | d ₃ | 尺寸 | | | l ₁ ~ | l ₂ | l ₃ ~ | 輪輻數 z | 一致。機械把手 DIN 39 / DIN 98 [mm] | [g] | 品號 |
|--|----------------------|----------------|----------------|----------------|------|---------------------|----------------|---------------------|----------|------------------------------------|------------|----|
| | | | d ₄ | d ₅ | [mm] | | | | | | | |
| 不含輪載鍵槽, 帶機械手柄 EH 24450., 已組裝, B-F/G 型 (以前: F 4) - 相片 2 | | | | | | | | | | | | |
| 315 | 30 | 53 | M12 | 32 | 56 | 33 | 100 | 5 | 32 | 2860 | 24590.0446 | |

應用範例



遵守

符合 RoHS

符合指令 2011/65/EU 和指令 2015/863

不含 SVHC 物質

不含超過 0.1% w/w 的 SVHC 物質 - 截至 2024 年 1 月 23 日的 SVHC 清單。

不含 65 號提案物質

不包括 65 號提案物質

<https://www.P65Warnings.ca.gov/>

不含衝突礦物

本產品不含來自剛果民主共和國或鄰近國家的任何被指定為“衝突礦物”的物質，例如鈹、錫、金或鎢。