

手輪 · DIN 950 輕合金
24590.0405



產品描述

車削、邊緣拋光處理, 未加工表面噴砂處理

材質

手輪
• 輕合金 (鋁)

機械把手 DIN 39 EH 24450.
• 鋼, 車削, 鍍鋅, 鈍化

組裝

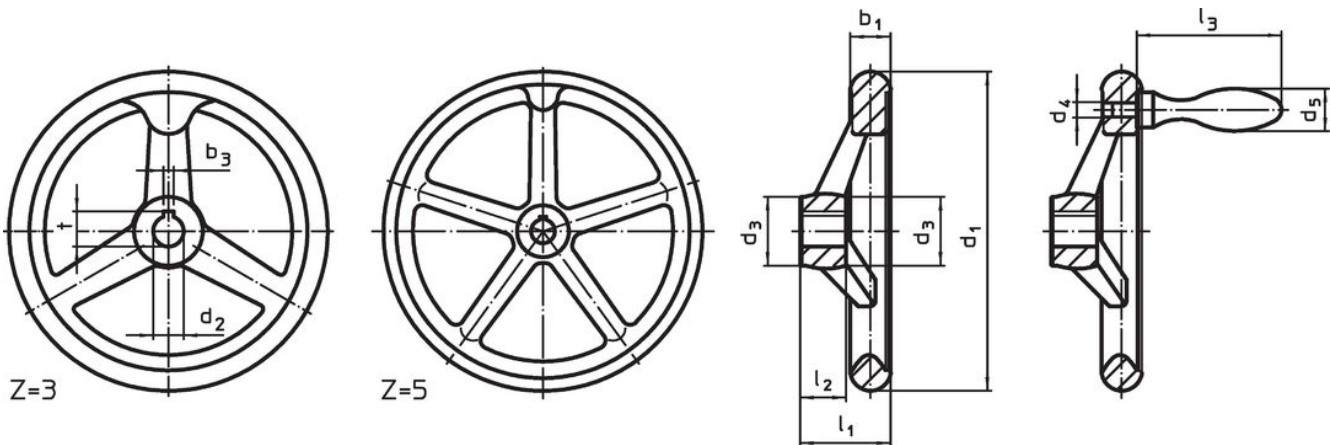
軸端華司 EH 22270。用於軸向緊固。

更多資訊

更多產品

- 軸端華司
- 旋轉機械把手, DIN 98

圖面




picture 1

picture 2

The orientation of the hub keyway may be different than shown in the drawing.

訂單資訊

| 尺寸 | | | | | | | | 輪輻數 z | 一致。機械把手 DIN 39 / DIN 98 |  | 品號 |
|--|----------------------|----------------|----------------|----------------|---------------------|----------------|---------------------|----------|----------------------------|---|------------|
| d ₁ | d ₂ H7 | d ₃ | d ₄ | d ₅ | l ₁ ~ | l ₂ | l ₃ ~ | | | | |
| [mm] | | | | | | | | | | | |
| 不含輪殼鍵槽, 帶機械手柄 EH 24450., 已組裝, B-F/G 型 (以前: F 4) – 相片 2 | | | | | | | | | | | |
| 100 | 10 | 26 | M6 | 16 | 33 | 17 | 50 | 3 | 16 | 210 | 24590.0405 |

應用範例



遵守

符合 RoHS

符合指令 2011/65/EU 和指令 2015/863

不含 SVHC 物質

不含超過 0.1% w/w 的 SVHC 物質 - 截至 2024 年 1 月 23 日的 SVHC 清單。

不含 65 號提案物質

不包括 65 號提案物質

<https://www.P65Warnings.ca.gov/>

不含衝突礦物

本產品不含來自剛果民主共和國或鄰近國家的任何被指定為“衝突礦物”的物質，例如鈹、錫、金或鎢。