

## 手輪 · DIN 950 輕合金 24590.0330



### 產品描述

車削、邊緣拋光處理, 未加工表面噴砂處理

### 材質

手輪  
• 輕合金 (鋁)

旋轉機械把手 DIN 98 EH 24460.

• 鋼, 車削, 鍍鋅, 鈍化

### 組裝

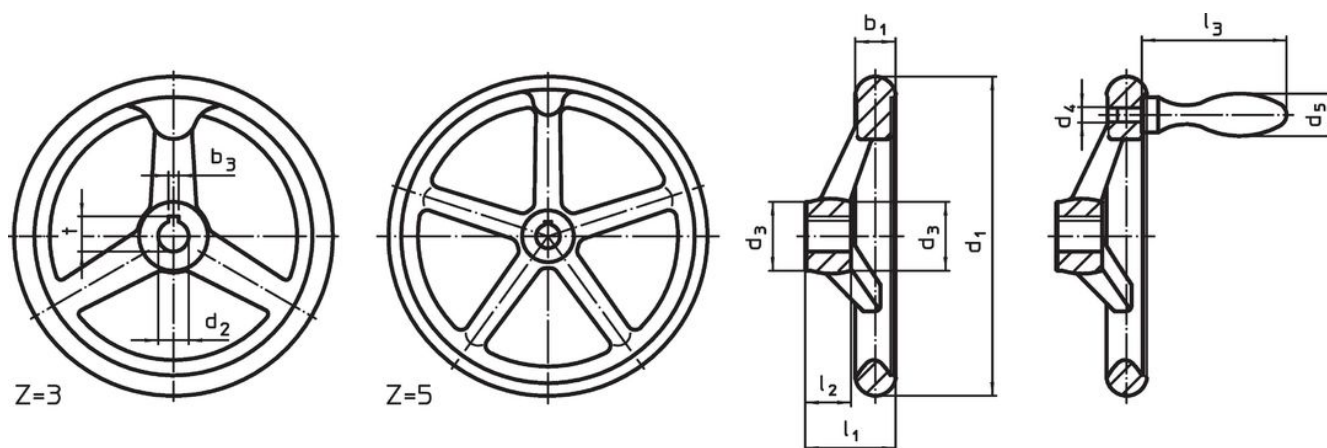
軸端華司 EH 22270。用於軸向緊固。

### 更多資訊

### 更多產品

- 軸端華司
- 旋轉機械把手, DIN 98

### 圖面



picture 1

picture 2

The orientation of the hub keyway may be different than shown in the drawing.

### 訂單資訊

尺寸								中心鍵槽 DIN 6885 規格表 1		輪輻數 z	一致。機械把手 DIN 39 / DIN 98	[g]	品號
d <sub>1</sub>	d <sub>2</sub> H7	d <sub>3</sub>	d <sub>4</sub>	d <sub>5</sub>	l <sub>1</sub> ~	l <sub>2</sub>	l <sub>3</sub> ~	b <sub>3</sub>	t				
帶輪轂鍵槽, 帶旋轉手柄 EH 24460。已組裝, 形式 N-F/G (以前: D 3) – 相片 2												品號	
200	18	38	M10	25	45	24	75	6	20,8	3	25	970	24590.0330

## 應用範例



## 遵守

### 符合 RoHS

含鉛 - 相容除了例外 6a / 6b / 6c.

### 含有 >0.1% w/w 的 SVHC 物質

含鉛 - SVHC [REACH] 清單截至 2024 年 6 月 27 日

### 包含 65 號提案的物質



接觸鉛會導致癌症和生殖危害。接觸鎳會導致癌症。

<https://www.P65Warnings.ca.gov/>

### 不含衝突礦物

本產品不含來自剛果民主共和國或鄰近國家的任何被指定為“衝突礦物”的物質，例如鈮、錫、金或鎢。