

手輪 · DIN 950 輕合金 24590.0300



產品描述

車削、邊緣拋光處理, 未加工表面噴砂處理

材質

手輪

- 輕合金 (鋁)

旋轉機械把手 DIN 98 EH 24460.

- 鋼, 車削, 鍍鋅, 鈍化

組裝

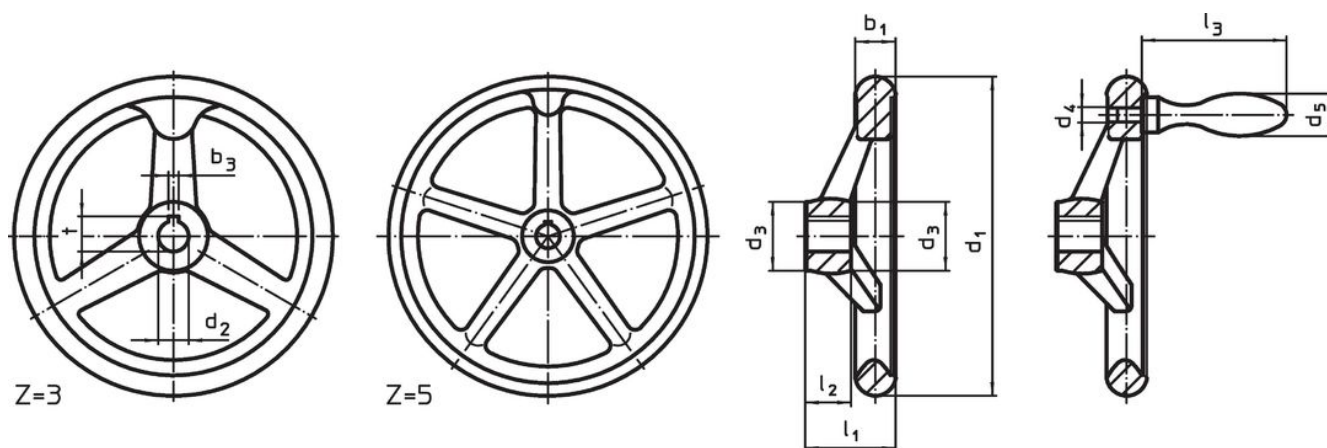
軸端華司 EH 22270。用於軸向緊固。

更多資訊

更多產品

- 軸端華司
- 旋轉機械把手, DIN 98

圖面



The orientation of the hub keyway may be different than shown in the drawing.

訂單資訊

| 尺寸 | | | | | | | | 中心鍵槽 DIN 6885 規格表 1 | | 輪輻數 | 一致。機械把手 | 品號 | |
|--|----------------------|----------------|----------------|----------------|---------------------|----------------|---------------------|---------------------|------|-----|-----------------|-----|------------|
| d ₁ | d ₂ H7 | d ₃ | d ₄ | d ₅ | l ₁ ~ | l ₂ | l ₃ ~ | b ₃ | t | z | DIN 39 / DIN 98 | | |
| [mm] | | | | | | | | [mm] | | | [mm] | [g] | |
| 帶輪殼鍵槽, 帶旋轉手柄 EH 24460。已組裝, 形式 N-F/G (以前: D 3) – 相片 2 | | | | | | | | | | | | | |
| 80 | 10 | 24 | M6 | 16 | 29 | 16 | 49 | 3 | 11,4 | 3 | 16 | 150 | 24590.0300 |

應用範例



遵守

符合 RoHS

含鉛 - 相容除了例外 6a / 6b / 6c.

含有 >0.1% w/w 的 SVHC 物質

含鉛 - SVHC [REACH] 清單截至 2024 年 1 月 23 日

包含 65 號提案的物質



接觸鉛會導致癌症和生殖危害。接觸鎳會導致癌症。

<https://www.P65Warnings.ca.gov/>

不含衝突礦物

本產品不含來自剛果民主共和國或鄰近國家的任何被指定為“衝突礦物”的物質，例如鈮、錫、金或鎢。