

手輪 · DIN 950 輕合金  
24590.0215



產品描述

車削、邊緣拋光處理, 未加工表面噴砂處理

材質

手輪  
• 輕合金 (鋁)

旋轉機械把手 DIN 98 EH 24460.  
• 鋼, 車削, 鍍鋅, 鈍化

組裝

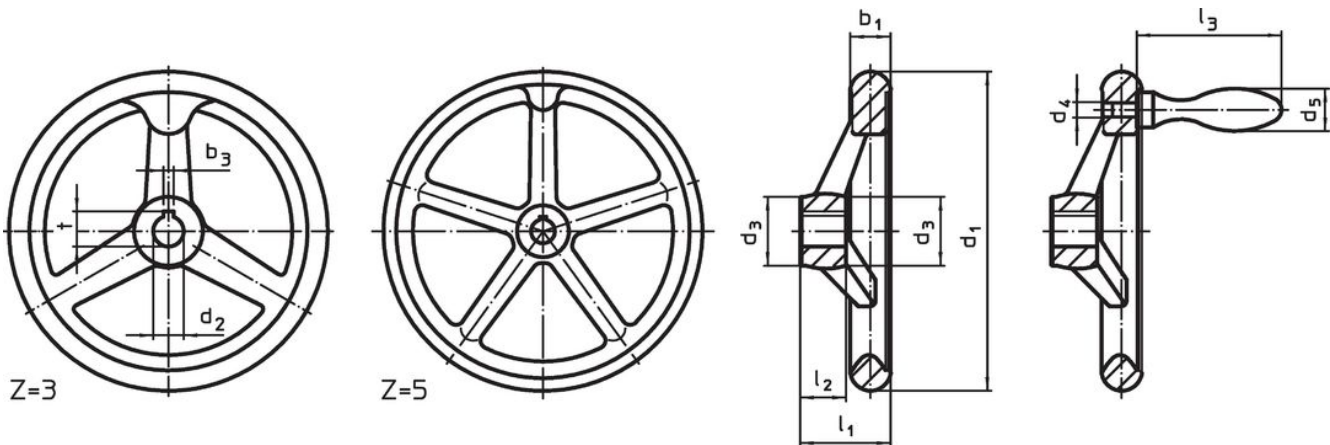
軸端華司 EH 22270。用於軸向緊固。

更多資訊

更多產品

- 軸端華司
- 旋轉機械把手, DIN 98

圖面




picture 1

picture 2

The orientation of the hub keyway may be different than shown in the drawing.

訂單資訊

d <sub>1</sub>	d <sub>2</sub> H7	d <sub>3</sub>	尺寸					輪輻數 z	一致。機械把手 DIN 39 / DIN 98		品號
			d <sub>4</sub>	d <sub>5</sub>	l <sub>1</sub>	l <sub>2</sub>	l <sub>3</sub>				
無鍵槽, 含旋轉把手 EH 24460. , 已組立, 型式B-F/G (舊型 D 4) - 相片 2											
140	14	30	M8	20	39	19	61	3	20	430	24590.0215

## 應用範例



## 遵守

### 符合 RoHS

含鉛 - 相容除了例外 6a / 6b / 6c.

### 含有 >0.1% w/w 的 SVHC 物質

含鉛 - SVHC [REACH] 清單截至 2024 年 1 月 23 日

### 包含 65 號提案的物質



接觸鉛會導致癌症和生殖危害。接觸鎳會導致癌症。

<https://www.P65Warnings.ca.gov/>

### 不含衝突礦物

本產品不含來自剛果民主共和國或鄰近國家的任何被指定為“衝突礦物”的物質，例如鈮、錫、金或鎢。