

手輪 · DIN 950 輕合金
24590.0141



產品描述

車削、邊緣拋光處理, 未加工表面噴砂處理

材質

手輪
• 輕合金 (鋁)

組裝

軸端華司 EH 22270。用於軸向緊固。

更多資訊

更多產品

- 軸端華司
- 旋轉機械把手, DIN 98

圖面



picture 1

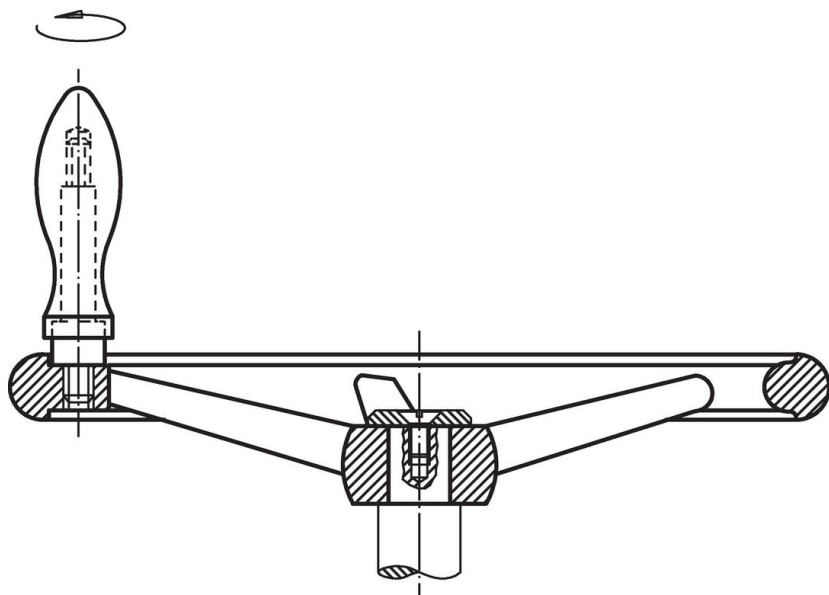
picture 2

The orientation of the hub keyway may be different than shown in the drawing.

訂單資訊

d ₁	d ₂ H7	尺寸			中心鍵槽 DIN 6885 規格表 1		輪輻數 z	[g]	品號
		d ₃ [mm]	l ₁ ~	l ₂	b ₃	t [mm]			
帶鍵槽, 不帶手柄, 形式 N-F/A (以前: A 3) – 相片 1									
250	26	45	50	28	8	29,3	5	1472	24590.0141

應用範例



遵守

符合 RoHS

符合指令 2011/65/EU 和指令 2015/863

不含 SVHC 物質

不含超過 0.1% w/w 的 SVHC 物質 - 截至 2024 年 1 月 23 日的 SVHC 清單。

不含 65 號提案物質

不包括 65 號提案物質

<https://www.P65Warnings.ca.gov/>

不含衝突礦物

本產品不含來自剛果民主共和國或鄰近國家的任何被指定為“衝突礦物”的物質，例如鈮、錫、金或鎢。