

手輪 · DIN 950 輕合金  
24590.0031



產品描述

車削、邊緣拋光處理, 未加工表面噴砂處理

材質

手輪  
• 輕合金 (鋁)

組裝

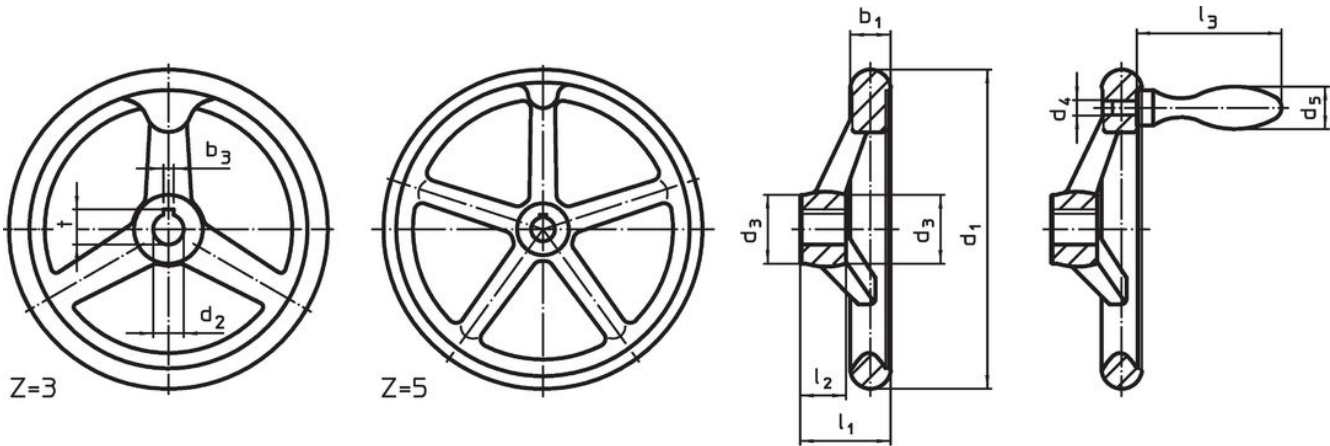
軸端華司 EH 22270。用於軸向緊固。

更多資訊

更多產品

- 軸端華司
- 旋轉機械把手, DIN 98

圖面




picture 1

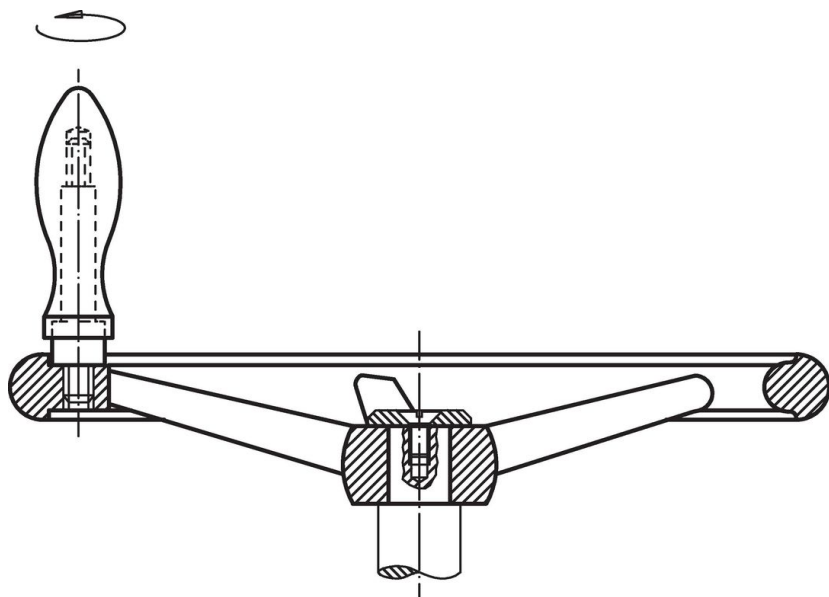
picture 2

The orientation of the hub keyway may be different than shown in the drawing.

訂單資訊

d <sub>1</sub>	d <sub>2</sub> H7	尺寸 d <sub>3</sub> [mm]	l <sub>1</sub> ~	l <sub>2</sub>	輪輻數 z	 [g]	品號
無鍵槽, 無把手, 型式B-F/A (舊型 A 4) – 相片 1							
200	22	38	45	24	3	770	24590.0031

## 應用範例



## 遵守

### 符合 RoHS

符合指令 2011/65/EU 和指令 2015/863

### 不含 SVHC 物質

不含超過 0.1% w/w 的 SVHC 物質 - 截至 2024 年 1 月 23 日的 SVHC 清單。

### 不含 65 號提案物質

不包括 65 號提案物質

<https://www.P65Warnings.ca.gov/>

### 不含衝突礦物

本產品不含來自剛果民主共和國或鄰近國家的任何被指定為“衝突礦物”的物質，例如鈹、錫、金或鎢。