

手輪 · DIN 950 灰鑄鐵 24580.0540



產品描述

車削、邊緣拋光處理, 未加工表面噴砂處理

材質

手輪
• 灰鑄鐵 GG

機械把手 DIN 39 EH 24450.
• 鋼, 車削, 鍍鋅, 鈍化

組裝

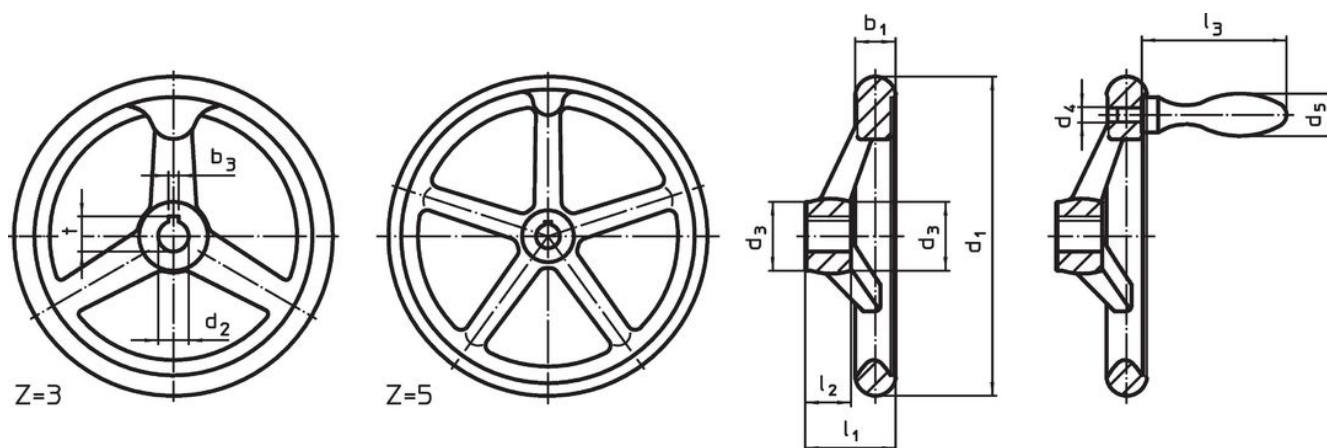
軸端華司 EH 22270。用於軸向緊固。

更多資訊

更多產品

- 軸端華司
- 旋轉機械把手, DIN 98

圖面



The orientation of the hub keyway may be different than shown in the drawing.

訂單資訊

尺寸								中心鍵槽 DIN 6885 規格表 1		輪輻數 z	一致。機械把手 DIN 39 / DIN 98	[g]	品號
d ₁	d ₂ H7	d ₃	d ₄	d ₅	l ₁ ~	l ₂	l ₃ ~	b ₃	t				
帶輪殼鍵槽, 帶機械手柄 EH 24450。已組裝, 形式 N-F/G (以前: F 3) – 相片 2													
250	22	45	M12	32	50	28	100	6	24,8	5	32	4160	24580.0540

應用範例



遵守

符合 RoHS

符合指令 2011/65/EU 和指令 2015/863

不含 SVHC 物質

不含超過 0.1% w/w 的 SVHC 物質 - 截至 2024 年 6 月 27 日的 SVHC 清單。

不含 65 號提案物質

不包括 65 號提案物質

<https://www.P65Warnings.ca.gov/>

不含衝突礦物

本產品不含來自剛果民主共和國或鄰近國家的任何被指定為“衝突礦物”的物質，例如鈹、錫、金或鎢。