

## 手輪 · DIN 950 灰鑄鐵 24580.0440



### 產品描述

車削、邊緣拋光處理, 未加工表面噴砂處理

### 材質

手輪  
• 灰鑄鐵 GG

機械把手 DIN 39 EH 24450.

• 鋼, 車削, 鍍鋅, 鈍化

### 組裝

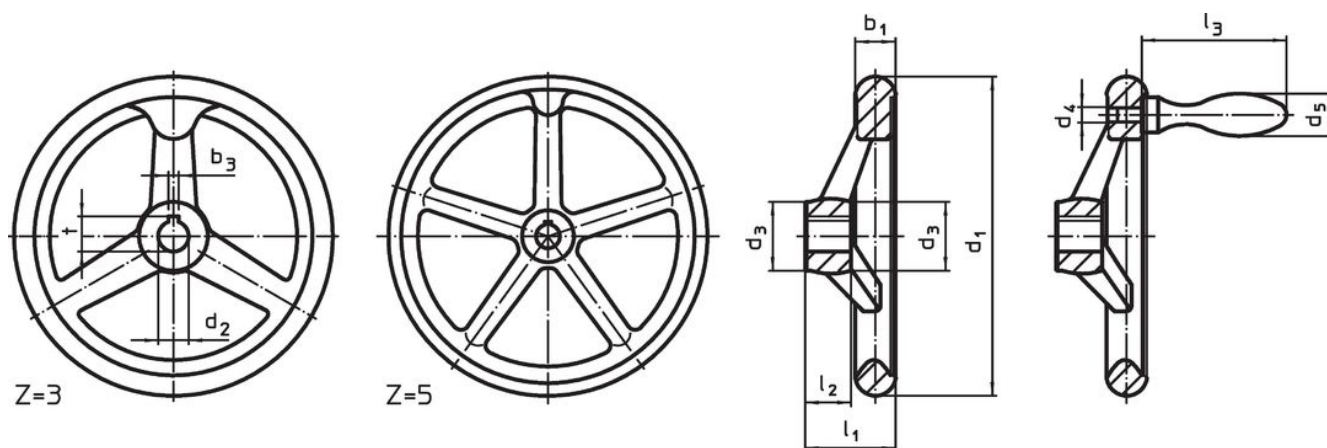
軸端華司 EH 22270。用於軸向緊固。

### 更多資訊

### 更多產品

- 軸端華司
- 旋轉機械把手, DIN 98

### 圖面



The orientation of the hub keyway may be different than shown in the drawing.

### 訂單資訊

d <sub>1</sub>	d <sub>2</sub> H7	d <sub>3</sub>	尺寸			l <sub>1</sub> ~	l <sub>2</sub>	l <sub>3</sub> ~	輪輻數 z	一致。機械把手 DIN 39 / DIN 98 [mm]	[g]	品號
			d <sub>4</sub>	d <sub>5</sub>	[mm]							
不含輪殼鍵槽, 帶機械手柄 EH 24450., 已組裝, B-F/G 型 (以前: F 4) - 相片 2												
250	22	45	M12	32	50	28	100	5	32	4160	24580.0440	

## 應用範例



## 遵守

### 符合 RoHS

符合指令 2011/65/EU 和指令 2015/863

### 不含 SVHC 物質

不含超過 0.1% w/w 的 SVHC 物質 - 截至 2024 年 1 月 23 日的 SVHC 清單。

### 不含 65 號提案物質

不包括 65 號提案物質

<https://www.P65Warnings.ca.gov/>

### 不含衝突礦物

本產品不含來自剛果民主共和國或鄰近國家的任何被指定為“衝突礦物”的物質，例如鈮、錫、金或鎢。