

手輪 · DIN 950 灰鑄鐵
24580.0321



產品描述

車削、邊緣拋光處理, 未加工表面噴砂處理

材質

手輪

- 灰鑄鐵 GG

旋轉機械把手 DIN 98 EH 24460.

- 鋼, 車削, 鍍鋅, 鈍化

組裝

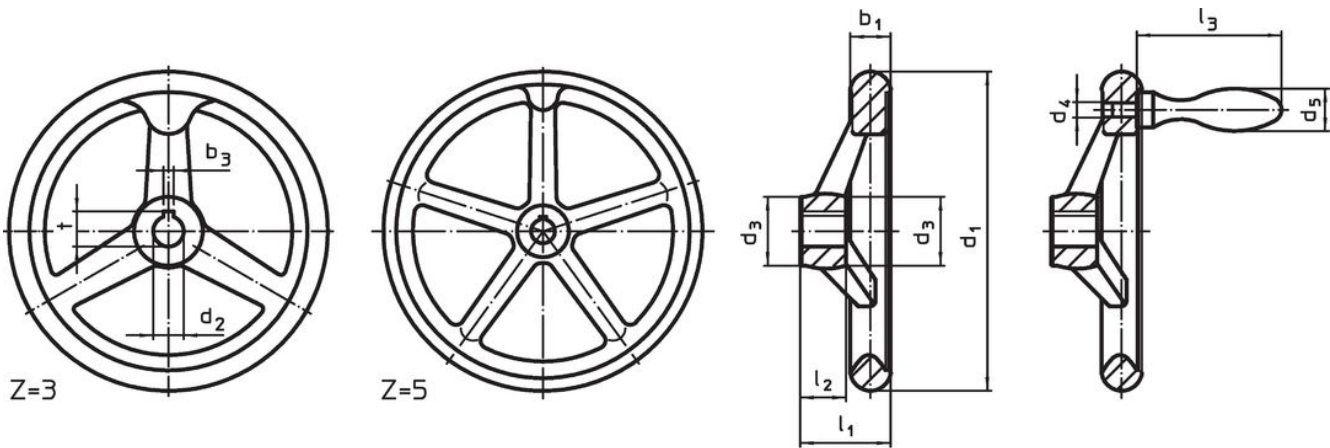
軸端華司 EH 22270。用於軸向緊固。

更多資訊

更多產品

- 軸端華司
- 旋轉機械把手, DIN 98

圖面



picture 1

picture 2

The orientation of the hub keyway may be different than shown in the drawing.

訂單資訊

尺寸								中心鍵槽 DIN 6885 規格表 1		輪輻數 z	一致。機械把手 DIN 39 / DIN 98	[g]	品號
d ₁	d ₂ H7	d ₃	d ₄	d ₅	l ₁ ~	l ₂	l ₃ ~	b ₃	t				
帶輪殼鍵槽, 帶旋轉手柄 EH 24460。已組裝, 形式 N-F/G (以前: D 3) – 相片 2													
160	16	32	M10	25	40	20	75	5	18,3	3	25	1390	24580.0321

應用範例



遵守

符合 RoHS

含鉛 - 相容除了例外 6a / 6b / 6c.

含有 >0.1% w/w 的 SVHC 物質

含鉛 - SVHC [REACH] 清單截至 2024 年 1 月 23 日

包含 65 號提案的物質



接觸鉛會導致癌症和生殖危害。接觸鎳會導致癌症。

<https://www.P65Warnings.ca.gov/>

不含衝突礦物

本產品不含來自剛果民主共和國或鄰近國家的任何被指定為“衝突礦物”的物質，例如鈮、錫、金或鎢。