

手輪 · DIN 950 灰鑄鐵  
24580.0140



產品描述

車削、邊緣拋光處理, 未加工表面噴砂處理

材質

手輪  
• 灰鑄鐵 GG

組裝

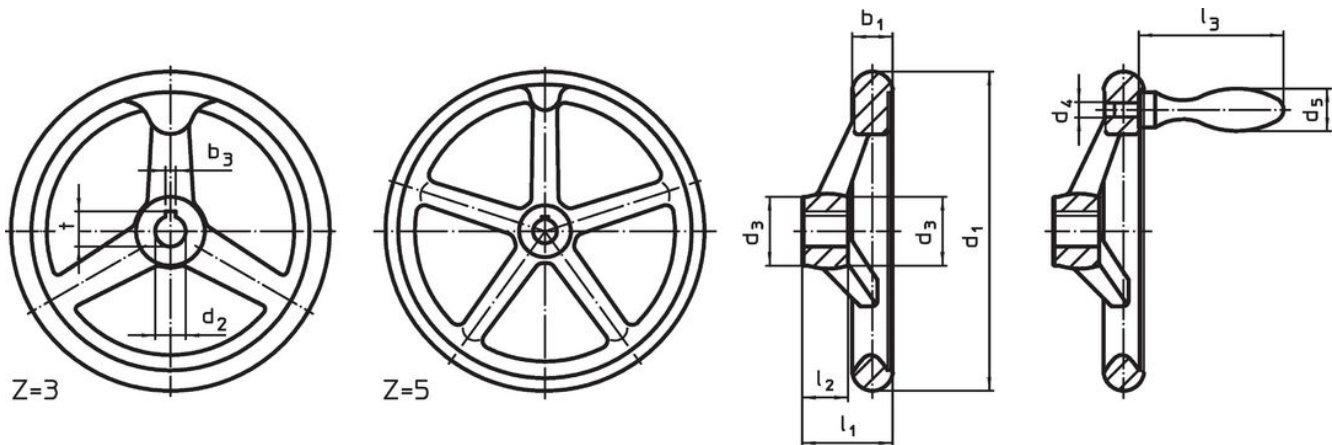
軸端華司 EH 22270。用於軸向緊固。

更多資訊

更多產品

- 軸端華司
- 旋轉機械把手, DIN 98

圖面



picture 1

picture 2

The orientation of the hub keyway may be different than shown in the drawing.

訂單資訊

| d <sub>1</sub>                       | d <sub>2</sub><br>H7 | 尺寸                     |                     |                | 中心鍵槽 DIN 6885 規格表 1 |           | 輪輻數<br>z | [g]  | 品號         |
|--------------------------------------|----------------------|------------------------|---------------------|----------------|---------------------|-----------|----------|------|------------|
|                                      |                      | d <sub>3</sub><br>[mm] | l <sub>1</sub><br>~ | l <sub>2</sub> | b <sub>3</sub>      | t<br>[mm] |          |      |            |
| 帶鍵槽, 不帶手柄, 形式 N-F/A (以前: A 3) – 相片 1 |                      |                        |                     |                |                     |           |          |      |            |
| 250                                  | 22                   | 45                     | 50                  | 28             | 6                   | 24,8      | 5        | 3652 | 24580.0140 |

## 應用範例



## 遵守

### 符合 RoHS

符合指令 2011/65/EU 和指令 2015/863

### 不含 SVHC 物質

不含超過 0.1% w/w 的 SVHC 物質 - 截至 2024 年 1 月 23 日的 SVHC 清單。

### 不含 65 號提案物質

不包括 65 號提案物質

<https://www.P65Warnings.ca.gov/>

### 不含衝突礦物

本產品不含來自剛果民主共和國或鄰近國家的任何被指定為“衝突礦物”的物質，例如鈹、錫、金或鎢。