

手輪 · DIN 950 灰鑄鐵 24580.0001



產品描述

車削、邊緣拋光處理, 未加工表面噴砂處理

材質

手輪
• 灰鑄鐵 GG

組裝

軸端華司 EH 22270。用於軸向緊固。

更多資訊

更多產品

- 軸端華司
- 旋轉機械把手, DIN 98

圖面




picture 1

picture 2

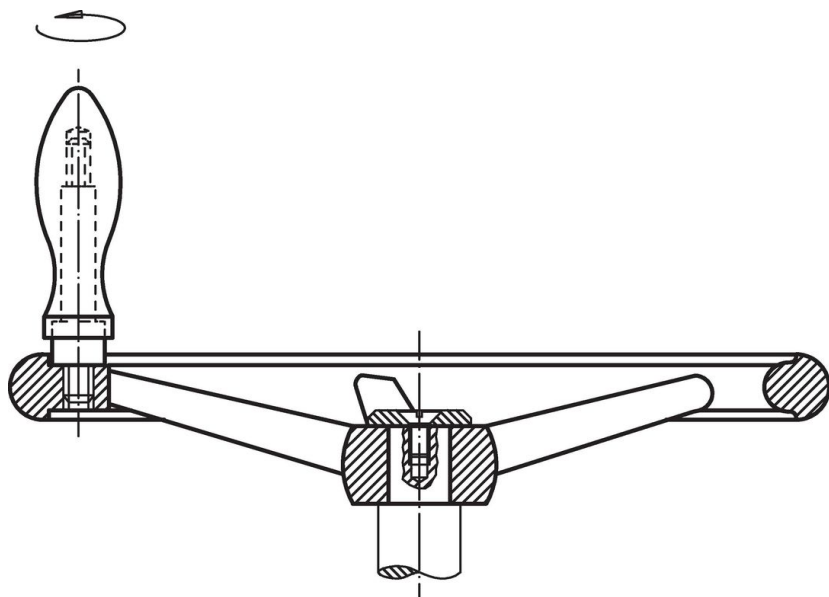
The orientation of the hub keyway may be different than shown in the drawing.

訂單資訊

d_1	d_2 H7	尺寸 d_3 [mm]	l_1 ~	l_2	輪輻數 z	 [g]	品號
80	12	24	29	16	3	319	24580.0001

無鍵槽, 無把手, 型式B-F/A (舊型 A 4) – 相片 1

應用範例



遵守

符合 RoHS

符合指令 2011/65/EU 和指令 2015/863

不含 SVHC 物質

不含超過 0.1% w/w 的 SVHC 物質 - 截至 2024 年 6 月 27 日的 SVHC 清單。

不含 65 號提案物質

不包括 65 號提案物質

<https://www.P65Warnings.ca.gov/>

不含衝突礦物

本產品不含來自剛果民主共和國或鄰近國家的任何被指定為“衝突礦物”的物質，例如鈮、錫、金或鎢。