

圓盤式手輪 · DIN 3670

24570.0360



產品描述

有握把凹槽在後側。
車削、邊緣拋光處理, 未加工表面噴砂處理

材質

手輪
• 鋁永久模鑄造

組裝

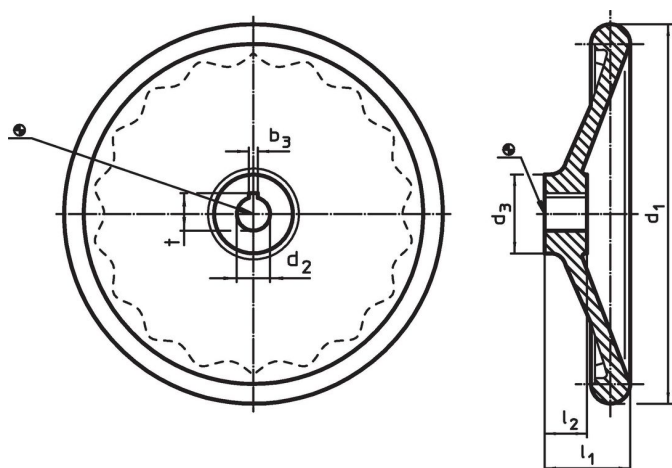
軸端華司 EH 22270。用於軸向緊固。

更多資訊

更多產品

• 軸端華司

圖面

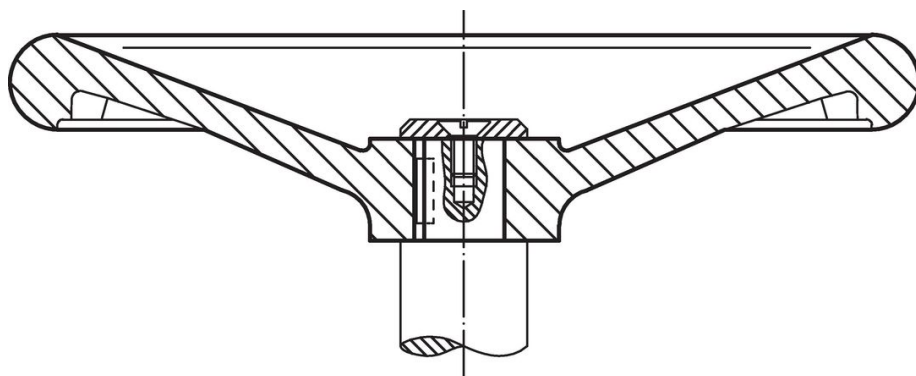


輪穀鍵槽的方向可能與圖中所示的不同。

訂單資訊

| d ₁ | d ₂ H7 | 尺寸 | | | 中心鍵槽 DIN 6885 規格表 1 | | [g] | 品號 |
|-----------------|----------------------|----------------|----------------|----------------|---------------------|------|------|------------|
| | | d ₃ | l ₁ | l ₂ | b ₃ | t | | |
| | | [mm] | | | [mm] | | | |
| 無鋼襯套, 型式 N, 有鍵槽 | | | | | | | | |
| 400 | 30 | 65 | 63 | 38 | 8 | 33,3 | 4771 | 24570.0360 |

應用範例



遵守

符合 RoHS

含鉛 - 相容除了例外 6a / 6b / 6c.

含有 >0.1% w/w 的 SVHC 物質

含鉛 - SVHC [REACH] 清單截至 2024 年 6 月 27 日

包含 65 號提案的物質



接觸鉛會導致癌症和生殖危害。接觸鎳會導致癌症。

<https://www.P65Warnings.ca.gov/>

不含衝突礦物

本產品不含來自剛果民主共和國或鄰近國家的任何被指定為“衝突礦物”的物質，例如鈿、錫、金或鎢。