

圓盤式手輪 · DIN 3670
24570.0305



產品描述

有握把凹槽在後側。
車削、邊緣拋光處理, 未加工表面噴砂處理

材質

手輪
• 鋁永久模鑄造

組裝

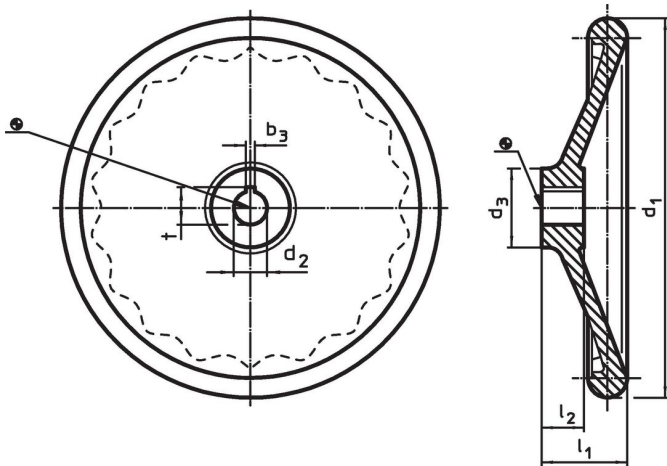
軸端華司 EH 22270。用於軸向緊固。

更多資訊

更多產品

• 軸端華司

圖面

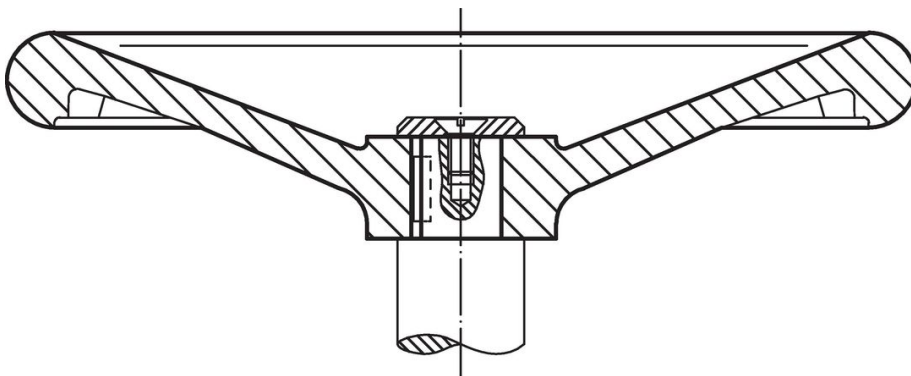


輪穀鍵槽的方向可能與圖中所示的不同。

訂單資訊

d ₁	d ₂ H7	尺寸			中心鍵槽 DIN 6885 規格表 1		[g]	品號
		d ₃	l ₁	l ₂	b ₃	t		
		[mm]	~		[mm]			
100	10	28	33	17	3	11,4	244	24570.0305

應用範例



遵守

符合 RoHS

含鉛 - 相容除了例外 6a / 6b / 6c.

含有 >0.1% w/w 的 SVHC 物質

含鉛 - SVHC [REACH] 清單截至 2024 年 1 月 23 日

包含 65 號提案的物質



接觸鉛會導致癌症和生殖危害。接觸鎳會導致癌症。

<https://www.P65Warnings.ca.gov/>

不含衝突礦物

本產品不含來自剛果民主共和國或鄰近國家的任何被指定為“衝突礦物”的物質，例如鈮、錫、金或鎢。