

## 圓盤式手輪 · DIN 3670

24570.0103



### 產品描述

有握把凹槽在後側。  
車削、邊緣拋光處理, 未加工表面噴砂處理

### 材質

手輪  
• 鋁永久模鑄造

### 組裝

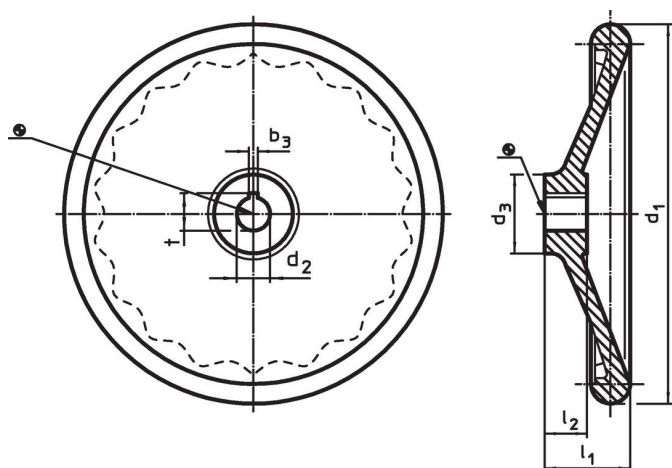
軸端華司 EH 22270。用於軸向緊固。

### 更多資訊

### 更多產品


• 軸端華司

### 圖面

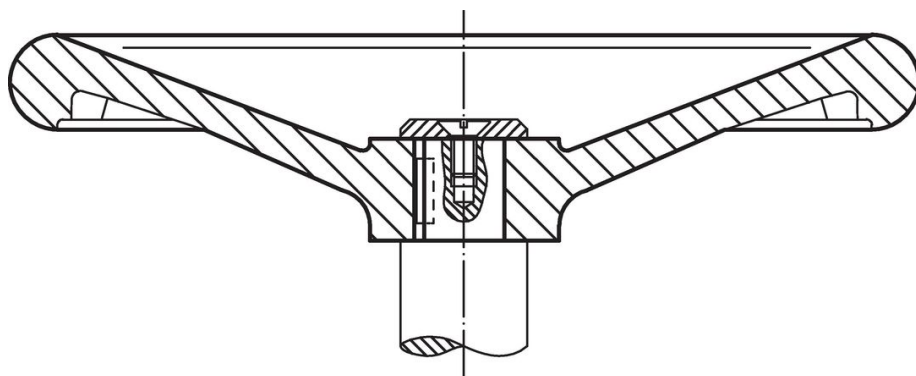


輪穀鍵槽的方向可能與圖中所示的不同。

### 訂單資訊

| d <sub>1</sub> | d <sub>2</sub><br>H7 | 尺寸<br>d <sub>3</sub><br>[mm] | l <sub>1</sub> | l <sub>2</sub> | <br>[g] | 品號         |
|----------------|----------------------|------------------------------|----------------|----------------|--|------------|
| 80             | 10                   | 26                           | 29             | 16             | 119  | 24570.0103 |

### 應用範例



## 遵守

### 符合 RoHS

含鉛 - 相容除了例外 6a / 6b / 6c.

### 含有 >0.1% w/w 的 SVHC 物質

含鉛 - SVHC [REACH] 清單截至 2024 年 1 月 23 日

### 包含 65 號提案的物質



接觸鉛會導致癌症和生殖危害。接觸鎳會導致癌症。

<https://www.P65Warnings.ca.gov/>

### 不含衝突礦物

本產品不含來自剛果民主共和國或鄰近國家的任何被指定為“衝突礦物”的物質，例如鈿、錫、金或鎢。