

球形旋鈕 · DIN 319

24560.0616



產品描述

DIN 319 球形把手是無縫，且經過拋光的。

材質

襯套

• 黃銅

珠子

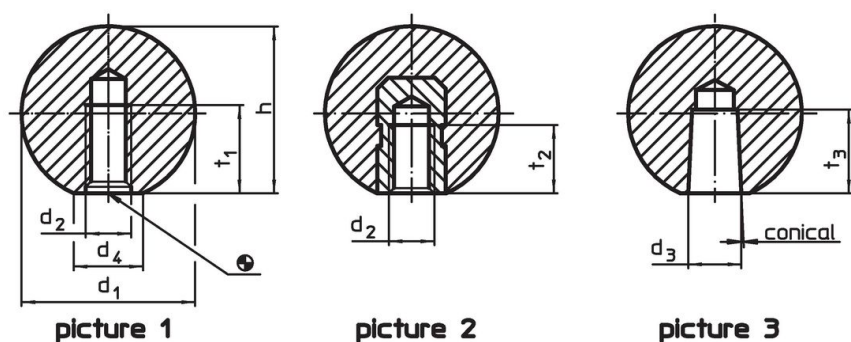
• DIN 7708 - 熱固塑料 (PF 31)，紅色 (接近色號 RAL 3003)

組裝

適用於型式 M 元件之組裝操作說明：

以鑿頭輕敲的方式安裝，固定於定位無須使用固接劑。對於反作用元件而言，- h9-配合即已足夠。

圖面

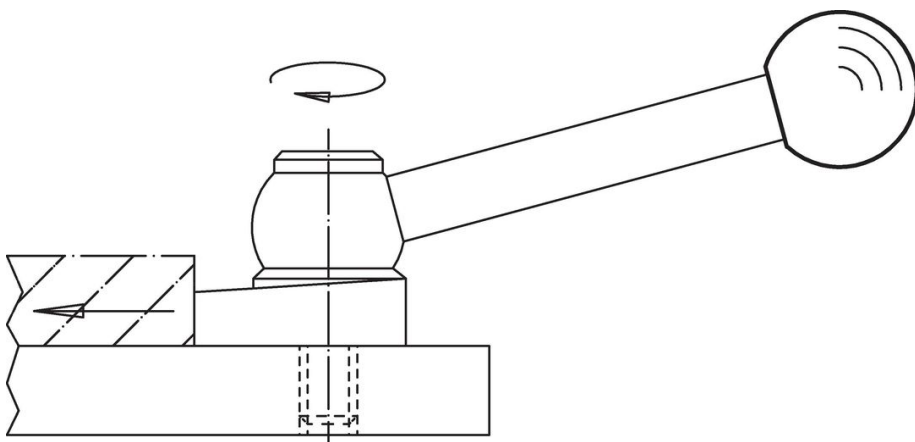


訂單資訊

d ₁	d ₂	尺寸		h ~	t ₂ min	max. [°C]	[g]	品號 ¹⁾
		d ₄ ~	[mm]					
16	M4	8		15	6	110	3,9	24560.0616

¹⁾ 襯套從黃銅

應用範例



遵守

符合 RoHS

符合指令 2011/65/EU 和指令 2015/863

不含 SVHC 物質

不含超過 0.1% w/w 的 SVHC 物質 - 截至 2024 年 1 月 23 日的 SVHC 清單。

不含 65 號提案物質

不包括 65 號提案物質

<https://www.P65Warnings.ca.gov/>

不含衝突礦物

本產品不含來自剛果民主共和國或鄰近國家的任何被指定為“衝突礦物”的物質，例如鈿、錫、金或鎳。