

## 球形旋鈕 · DIN 319

### 24560.0140



#### 產品描述

DIN 319 球形把手是無縫，且經過拋光的。

#### 材質

襯套

• 鋼，鍍鋅

珠子

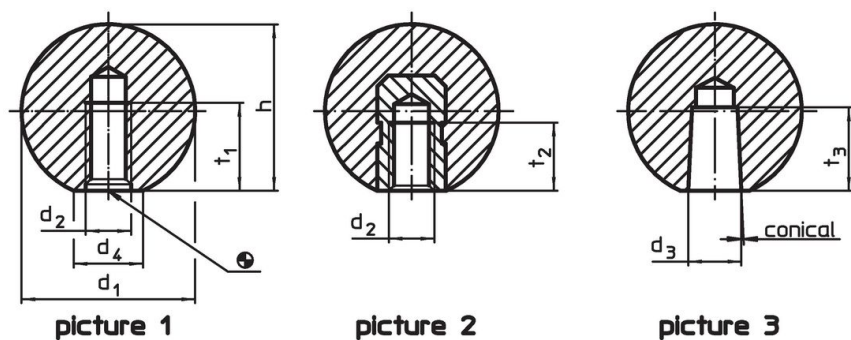
• DIN 7708 - 熱固性塑膠 (PF 31)，黑色 (接近色號 RAL 9005)

#### 組裝

適用於型式 M 元件之組裝操作說明：

以鑿頭輕敲的方式安裝，固定於定位無須使用固接劑。對於反作用元件而言，- h9-配合即已足夠。

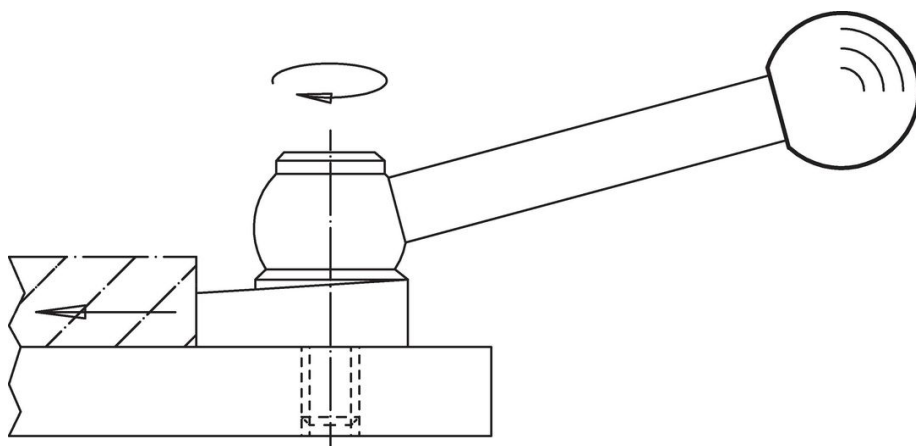
#### 圖面



#### 訂單資訊

| 尺寸                     |                |                             |        |                       | max.<br>[°C] | [g] | 品號         |
|------------------------|----------------|-----------------------------|--------|-----------------------|--------------|-----|------------|
| d <sub>1</sub>         | d <sub>2</sub> | d <sub>4</sub><br>~<br>[mm] | h<br>~ | t <sub>2</sub><br>min |              |     |            |
| 有螺紋的襯套，型式 E - 相片 2, 黑色 |                |                             |        |                       |              |     |            |
| 40                     | M10            | 22                          | 37     | 15                    | 110          | 56  | 24560.0140 |

#### 應用範例



## 遵守

### 符合 RoHS

符合指令 2011/65/EU 和指令 2015/863

### 不含 SVHC 物質

不含超過 0.1% w/w 的 SVHC 物質 - 截至 2024 年 1 月 23 日的 SVHC 清單。

### 不含 65 號提案物質

不包括 65 號提案物質

<https://www.P65Warnings.ca.gov/>

### 不含衝突礦物

本產品不含來自剛果民主共和國或鄰近國家的任何被指定為“衝突礦物”的物質，例如鈹、錫、金或鎳。