

球形旋鈕 · DIN 319

24560.0040



產品描述

DIN 319 球形把手是無縫，且經過拋光的。

材質

襯套

• 鋼，鍍鋅

珠子

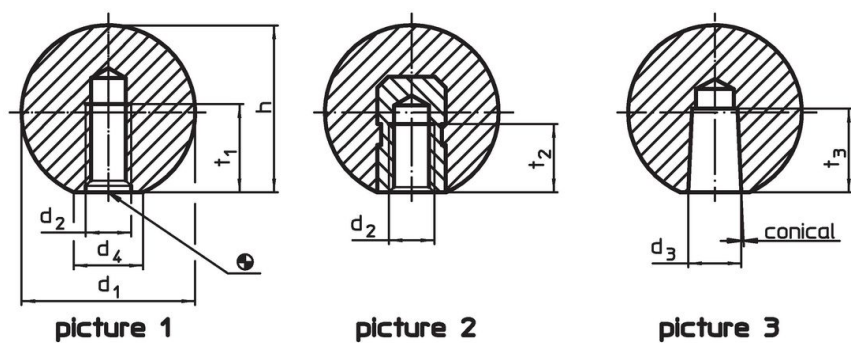
• DIN 7708 - 熱固性塑膠 (PF 31)，黑色 (接近色號 RAL 9005)

組裝

適用於型式 M 元件之組裝操作說明：

以鑿頭輕敲的方式安裝，固定於定位無須使用固接劑。對於反作用元件而言，- h9-配合即已足夠。

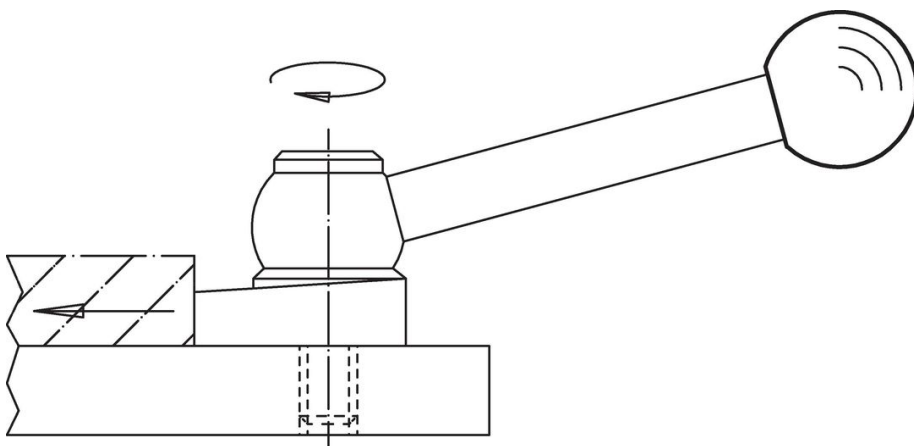
圖面



訂單資訊

尺寸					max. [°C]	[g]	品號
d ₁	d ₂	d ₄ ~ [mm]	h ~	t ₁ min			
有成形螺紋，型式 C - 相片 1, 黑色							
40	M10	22	37	18	110	42	24560.0040

應用範例



遵守

符合 RoHS

符合指令 2011/65/EU 和指令 2015/863

不含 SVHC 物質

不含超過 0.1% w/w 的 SVHC 物質 - 截至 2024 年 1 月 23 日的 SVHC 清單。

不含 65 號提案物質

不包括 65 號提案物質

<https://www.P65Warnings.ca.gov/>

不含衝突礦物

本產品不含來自剛果民主共和國或鄰近國家的任何被指定為“衝突礦物”的物質，例如鈿、錫、金或鎳。