

圓錐形旋鈕

24550.0040



產品描述

材質

- 熱固性塑膠 PF 31, 黑色

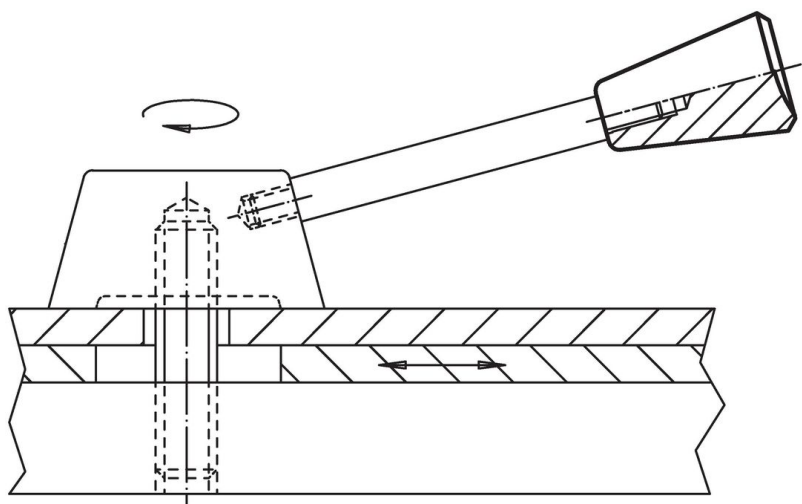
圖面



訂單資訊

尺寸		尺寸		溫度		重量		品號
d ₁	d ₂	d ₃ ~ [mm]	h	t min	max. [°C]	[g]		
35	M10	21	53	21	110	46		24550.0040

應用範例



遵守

符合 RoHS

符合指令 2011/65/EU 和指令 2015/863

不含 SVHC 物質

不含超過 0.1% w/w 的 SVHC 物質 - 截至 2024 年 1 月 23 日的 SVHC 清單。

不含 65 號提案物質

不包括 65 號提案物質

<https://www.P65Warnings.ca.gov/>

不含衝突礦物

本產品不含來自剛果民主共和國或鄰近國家的任何被指定為“衝突礦物”的物質，例如鈿、錫、金或鎢。