

香菇形旋鈕  
24540.0117

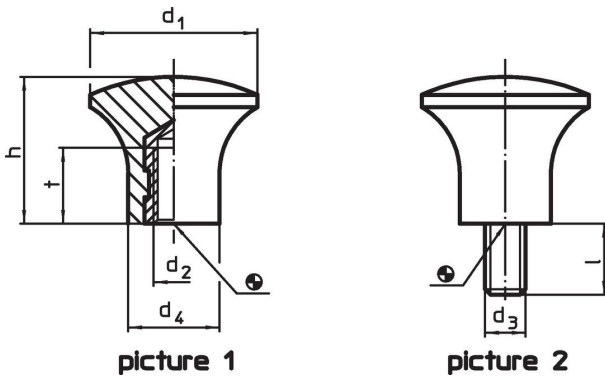


產品描述

材質

- 蘑菇旋鈕
- 熱固性塑膠 PF 31, 黑色
- 螺絲
- 鋼, 鍍鋅

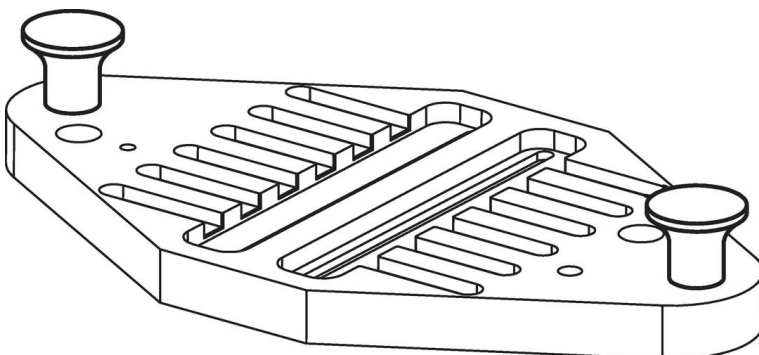
圖面



訂單資訊

尺寸					max. [°C]	[g]	品號
d <sub>1</sub>	d <sub>3</sub>	l [mm]	d <sub>4</sub>	h			
有螺絲 - 相片 2							
17	M5	9	10	14	110	4,2	24540.0117

應用範例



## 遵守

### 符合 RoHS

含鉛 - 相容除了例外 6a / 6b / 6c.

### 含有 >0.1% w/w 的 SVHC 物質

含鉛 - SVHC [REACH] 清單截至 2024 年 6 月 27 日

### 包含 65 號提案的物質



接觸鉛會導致癌症和生殖危害。接觸鎳會導致癌症。

<https://www.P65Warnings.ca.gov/>

### 不含衝突礦物

本產品不含來自剛果民主共和國或鄰近國家的任何被指定為“衝突礦物”的物質，例如鈿、錫、金或鎢。