

香菇形旋鈕
24540.0033



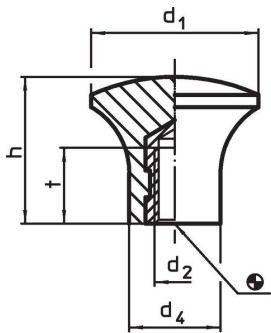
產品描述

材質

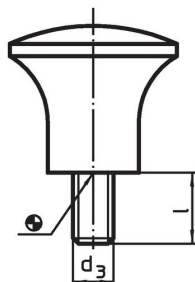
蘑菇旋鈕
• 熱固性塑膠 PF 31, 黑色

襯套
• 黃銅

圖面



picture 1

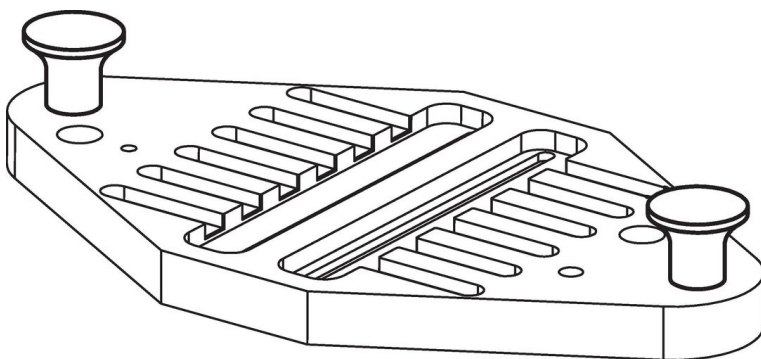


picture 2

訂單資訊

尺寸		d ₄ [mm]	h	t	max. [°C]	[g]	品號
d ₁	d ₂						
有母牙 - 相片 1							
33	M8	18	29	12	110	21	24540.0033

應用範例



遵守

符合 RoHS

含鉛 - 相容除了例外 6a / 6b / 6c.

含有 >0.1% w/w 的 SVHC 物質

含鉛 - SVHC [REACH] 清單截至 2024 年 6 月 27 日

包含 65 號提案的物質



接觸鉛會導致癌症和生殖危害。接觸鎳會導致癌症。

<https://www.P65Warnings.ca.gov/>

不含衝突礦物

本產品不含來自剛果民主共和國或鄰近國家的任何被指定為“衝突礦物”的物質，例如鈹、錫、金或鎢。