

摺疊手柄 · 旋轉

24532.0026



產品描述

材質

長柄大槌零件
• 鋼，染黑

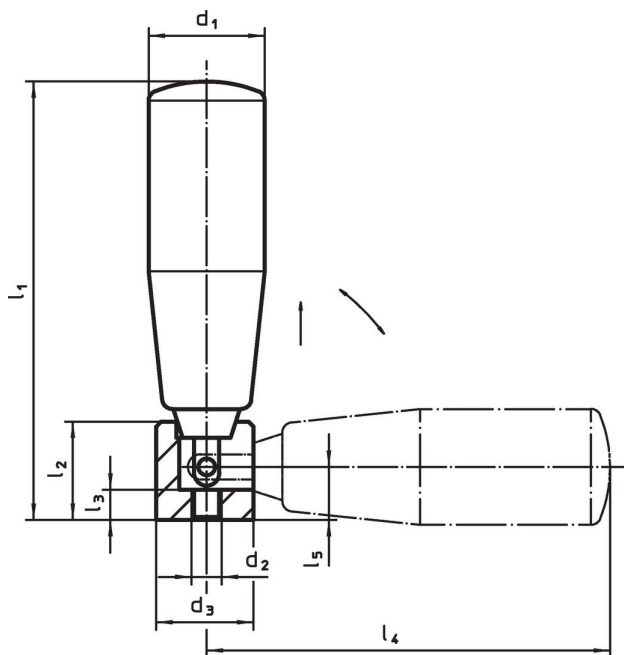
把手

• 熱塑性的，黑色，無光澤的

操作

手柄被鎖附在操作位置。為了將手柄移出至放鬆位置，手柄必須被軸向拉出和翻轉。

圖面



訂單資訊

尺寸									max. [°C]	[g]	品號
d ₁	d ₂	d ₃	l ₁ ~	l ₂ [mm]	l ₃	l ₄ ~	l ₅				
鋼	26	M6	20	102	19,5	6	95	10,5	110	137	24532.0026

遵守

符合 RoHS

符合指令 2011/65/EU 和指令 2015/863

不含 SVHC 物質

不含超過 0.1% w/w 的 SVHC 物質 - 截至 2024 年 1 月 23 日的 SVHC 清單。

不含 65 號提案物質

不包括 65 號提案物質

<https://www.P65Warnings.ca.gov/>

不含衝突礦物

本產品不含來自剛果民主共和國或鄰近國家的任何被指定為“衝突礦物”的物質，例如鉭、錫、金或鎢。