

圓柱形把手 · 旋轉

24530.0271



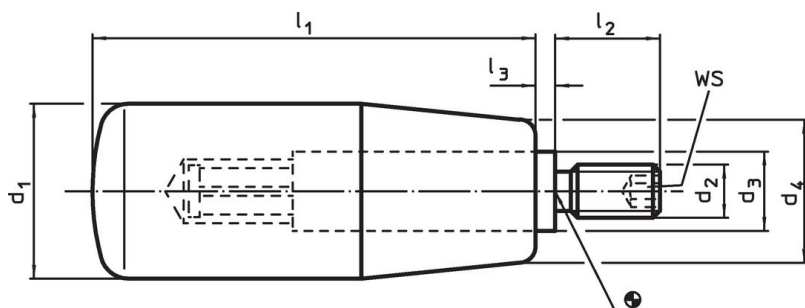
產品描述

材質

長柄大槌零件
• 不鏽鋼 1.4305

圓柱形把手
• 熱固性塑膠 PF 31, 黑色

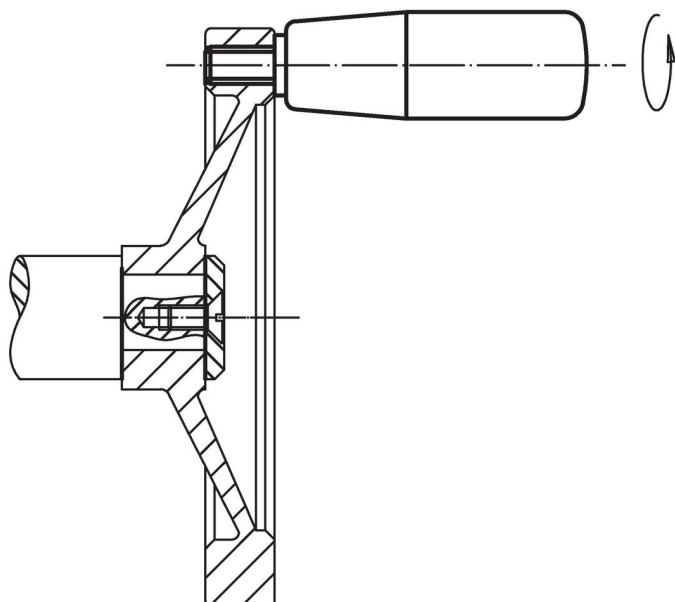
圖面



訂單資訊

尺寸							WS	🌡️ max. [°C]	📦 [g]	品號
d ₁	d ₂	d ₃	d ₄ [mm]	l ₁	l ₂	l ₃	[mm]			
熱固的, 不銹鋼										
31	M12	14	25	102	20	2,5	6	110	177	24530.0271

應用範例



遵守

符合 RoHS

符合指令 2011/65/EU 和指令 2015/863

不含 SVHC 物質

不含超過 0.1% w/w 的 SVHC 物質 - 截至 2024 年 1 月 23 日的 SVHC 清單。

不含 65 號提案物質

不包括 65 號提案物質

<https://www.P65Warnings.ca.gov/>

不含衝突礦物

本產品不含來自剛果民主共和國或鄰近國家的任何被指定為“衝突礦物”的物質，例如鈹、錫、金或鎳。