

## 圓柱形把手 · 旋轉

24530.0251



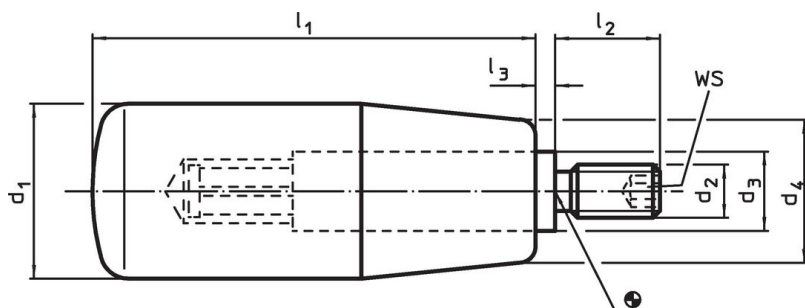
### 產品描述

#### 材質

長柄大槌零件  
• 不鏽鋼 1.4305

圓柱形把手  
• 熱固性塑膠 PF 31, 黑色

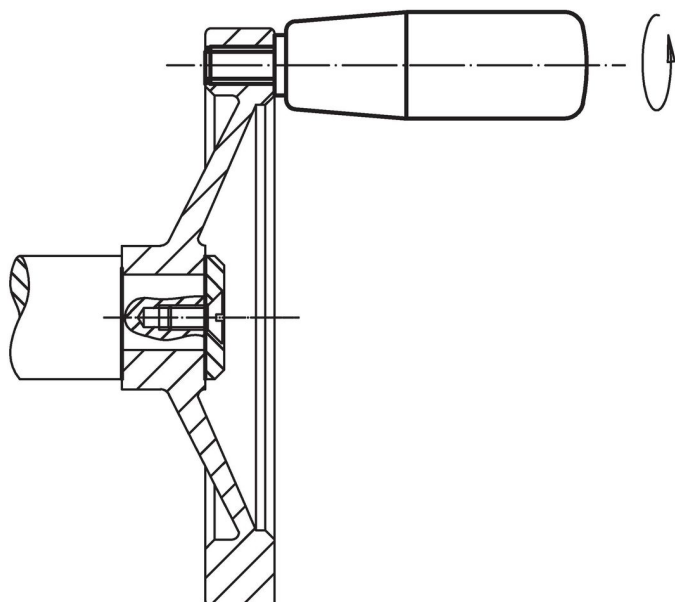
### 圖面



### 訂單資訊

| 尺寸             |                |                |                        |                |                |                | WS   | 🌡️<br>max.<br>[°C] | 📦<br>[g] | 品號         |
|----------------|----------------|----------------|------------------------|----------------|----------------|----------------|------|--------------------|----------|------------|
| d <sub>1</sub> | d <sub>2</sub> | d <sub>3</sub> | d <sub>4</sub><br>[mm] | l <sub>1</sub> | l <sub>2</sub> | l <sub>3</sub> | [mm] |                    |          |            |
| 熱固的, 不銹鋼       |                |                |                        |                |                |                |      |                    |          |            |
| 26             | M10            | 13             | 21                     | 80             | 16             | 2,5            | 5    | 110                | 100      | 24530.0251 |

### 應用範例



## 遵守

### 符合 RoHS

符合指令 2011/65/EU 和指令 2015/863

### 不含 SVHC 物質

不含超過 0.1% w/w 的 SVHC 物質 - 截至 2024 年 1 月 23 日的 SVHC 清單。

### 不含 65 號提案物質

不包括 65 號提案物質

<https://www.P65Warnings.ca.gov/>

### 不含衝突礦物

本產品不含來自剛果民主共和國或鄰近國家的任何被指定為“衝突礦物”的物質，例如鈿、錫、金或鎳。