

## 圓柱形把手 · 旋轉

24530.0220



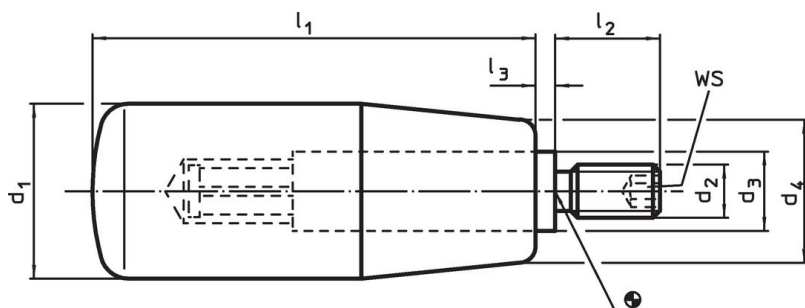
### 產品描述

#### 材質

長柄大槌零件  
• 不鏽鋼 1.4305

圓柱形把手  
• 熱固性塑膠 PF 31, 黑色

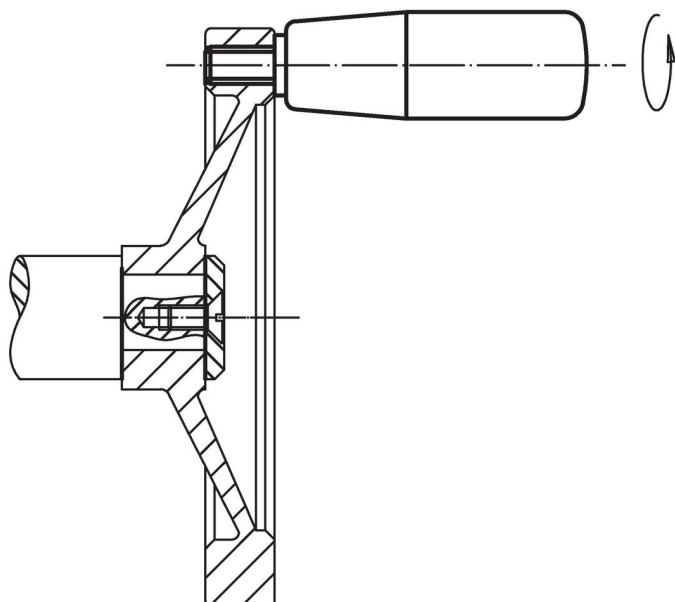
### 圖面



### 訂單資訊

尺寸							WS	🌡️	📦	品號
d <sub>1</sub>	d <sub>2</sub>	d <sub>3</sub>	d <sub>4</sub>	l <sub>1</sub>	l <sub>2</sub>	l <sub>3</sub>	[mm]	max. [°C]	[g]	
熱固的, 不銹鋼										
21	M6	10	17	50	13	2,5	3	110	42	24530.0220

### 應用範例



## 遵守

### 符合 RoHS

符合指令 2011/65/EU 和指令 2015/863

### 不含 SVHC 物質

不含超過 0.1% w/w 的 SVHC 物質 - 截至 2024 年 1 月 23 日的 SVHC 清單。

### 不含 65 號提案物質

不包括 65 號提案物質

<https://www.P65Warnings.ca.gov/>

### 不含衝突礦物

本產品不含來自剛果民主共和國或鄰近國家的任何被指定為“衝突礦物”的物質，例如鈿、錫、金或鎳。