

圓柱形把手 · 旋轉

24530.0071



產品描述

材質

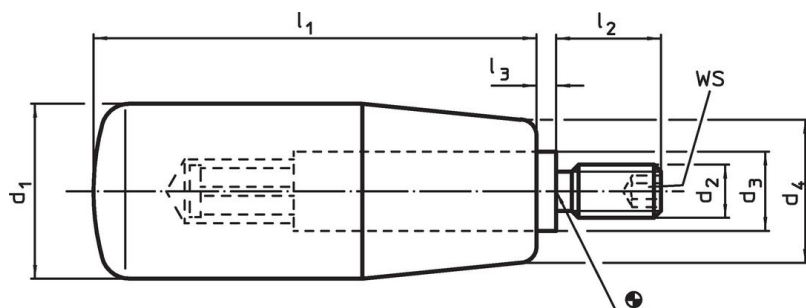
長柄大槌零件

- 鋼，鍍鋅

圓柱形把手

- 熱固性塑膠 PF 31，黑色

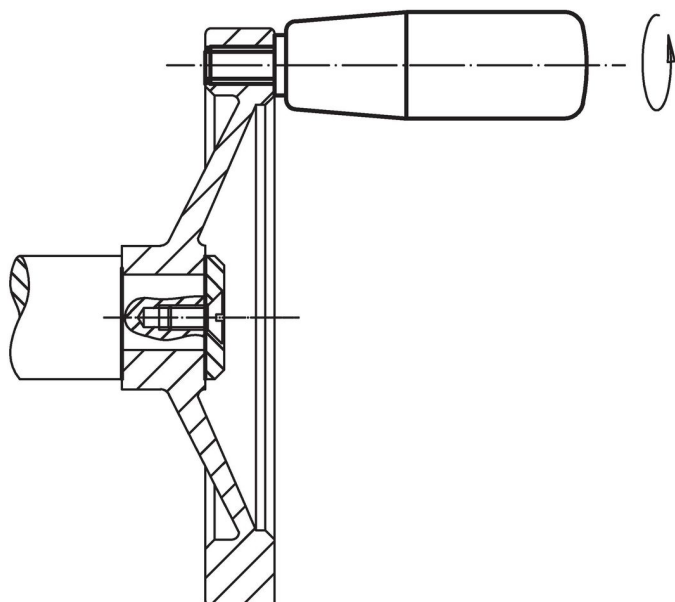
圖面



訂單資訊

			尺寸			WS	🌡️	📦	品號
d ₁	d ₂	d ₃	d ₄	l ₁	l ₂	l ₃	max.	[g]	
			[mm]				[°C]		
熱固的, 鋼									
31	M12	14	25	102	20	2,5	110	177	24530.0071

應用範例



遵守

符合 RoHS

含鉛 - 相容除了例外 6a / 6b / 6c.

含有 >0.1% w/w 的 SVHC 物質

含鉛 - SVHC [REACH] 清單截至 2024 年 1 月 23 日

包含 65 號提案的物質



接觸鉛會導致癌症和生殖危害。接觸鎳會導致癌症。

<https://www.P65Warnings.ca.gov/>

不含衝突礦物

本產品不含來自剛果民主共和國或鄰近國家的任何被指定為“衝突礦物”的物質，例如鈿、錫、金或鎢。