

## 圓柱形把手 · 旋轉

24530.0030



### 產品描述

#### 材質

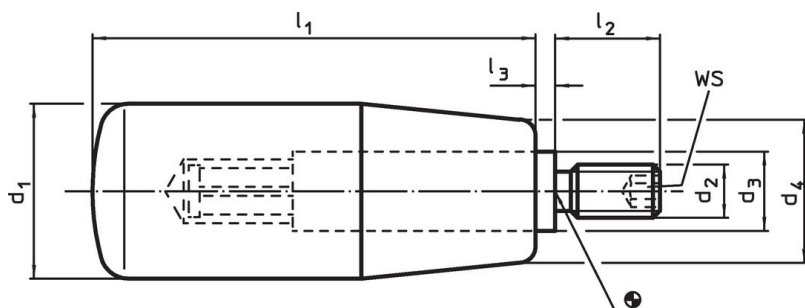
長柄大槌零件

- 鋼，鍍鋅

圓柱形把手

- 熱固性塑膠 PF 31，黑色

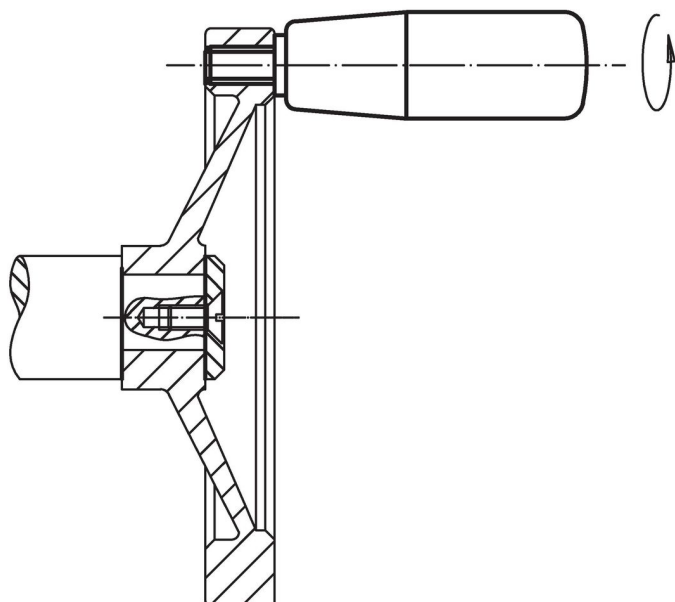
### 圖面



### 訂單資訊

尺寸							WS	🌡️ max. [°C]	📦 [g]	品號
d <sub>1</sub>	d <sub>2</sub>	d <sub>3</sub>	d <sub>4</sub> [mm]	l <sub>1</sub>	l <sub>2</sub>	l <sub>3</sub>	[mm]			
熱固的, 鋼										
22	M6	10	18	56	13	2,5	3	110	47	24530.0030

### 應用範例



## 遵守

### 符合 RoHS

含鉛 - 相容除了例外 6a / 6b / 6c.

### 含有 >0.1% w/w 的 SVHC 物質

含鉛 - SVHC [REACH] 清單截至 2024 年 1 月 23 日

### 包含 65 號提案的物質



接觸鉛會導致癌症和生殖危害。接觸鎳會導致癌症。

<https://www.P65Warnings.ca.gov/>

### 不含衝突礦物

本產品不含來自剛果民主共和國或鄰近國家的任何被指定為“衝突礦物”的物質，例如鉭、錫、金或鎢。