

旋鈕把手
24520.0122

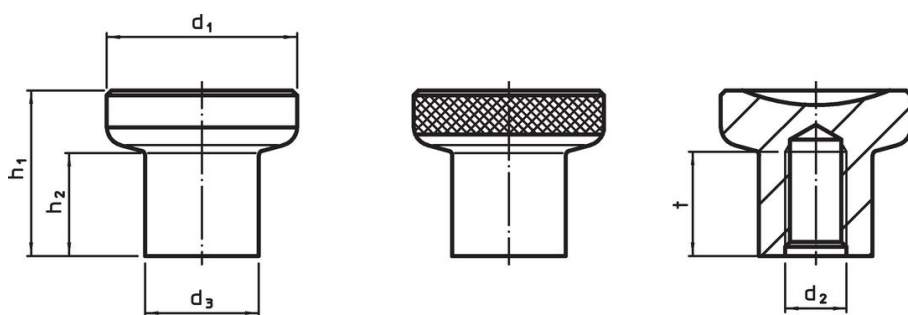


產品描述

材質

- 不銹鋼 1.4305, 鈍化噴砂

圖面



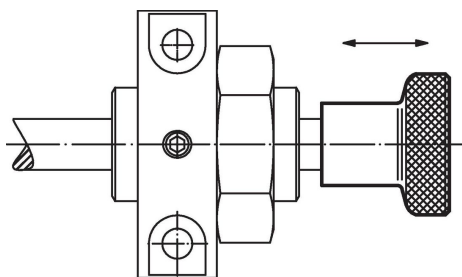
picture 1

picture 2

訂單資訊

d ₁	d ₂	d ₃	尺寸 [mm]	h ₁	h ₂	t min	重量 [g]	品號
21	M4	12,5		18	10,5	10	26	24520.0122

應用範例



遵守

符合 RoHS

符合指令 2011/65/EU 和指令 2015/863

不含 SVHC 物質

不含超過 0.1% w/w 的 SVHC 物質 - 截至 2024 年 6 月 27 日的 SVHC 清單。

不含 65 號提案物質

不包括 65 號提案物質

<https://www.P65Warnings.ca.gov/>

不含衝突礦物

本產品不含來自剛果民主共和國或鄰近國家的任何被指定為“衝突礦物”的物質，例如鈹、錫、金或鎳。