

旋鈕把手
24520.0002

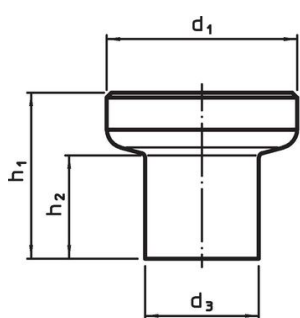


產品描述

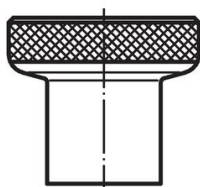
材質

- 鋼, 染黑

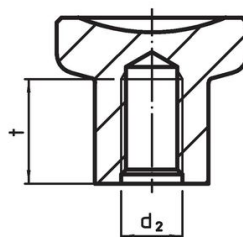
圖面




picture 1



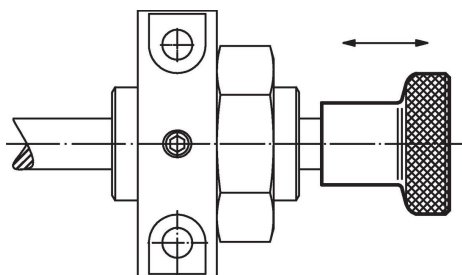
picture 2



訂單資訊

d ₁	d ₂	d ₃	尺寸 [mm]	h ₁	h ₂	t min	 [g]	品號
21	M4	12,5		18	10,5	10	26	24520.0002

應用範例



遵守

符合 RoHS

含鉛 - 相容除了例外 6a / 6b / 6c.

含有 >0.1% w/w 的 SVHC 物質

含鉛 - SVHC [REACH] 清單截至 2024 年 6 月 27 日

包含 65 號提案的物質



接觸鉛會導致癌症和生殖危害。接觸鎳會導致癌症。

<https://www.P65Warnings.ca.gov/>

不含衝突礦物

本產品不含來自剛果民主共和國或鄰近國家的任何被指定為“衝突礦物”的物質，例如鈿、錫、金或鎢。