

T把手

24512.0140

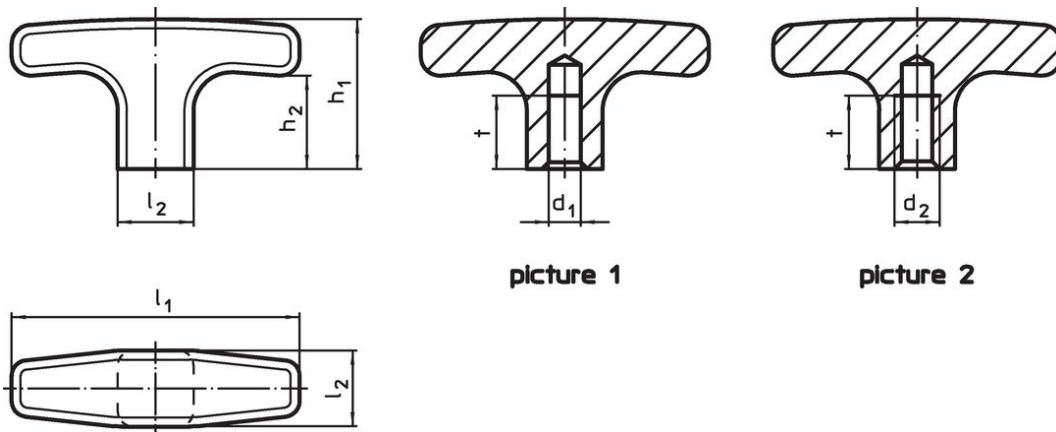


產品描述

材質

- 鋁、塑料塗層，與RAL 9005黑色相似，亞光結構

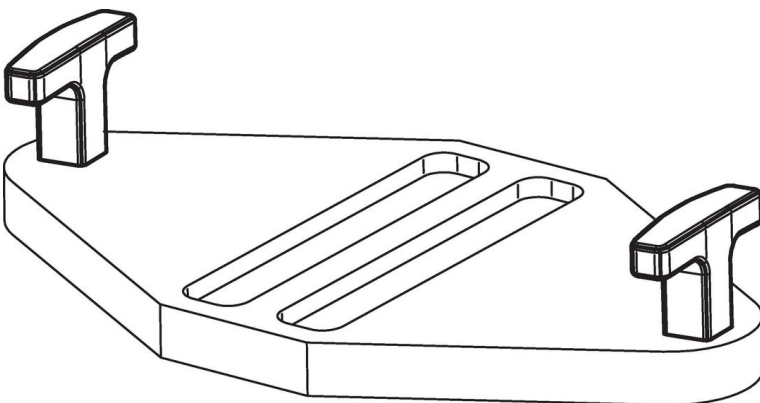
圖面



訂單資訊

| 尺寸 | | | | | | [g] | 品號 |
|----------------|----------------|----------------|----------------|----------------|----|-----|------------|
| d ₂ | l ₁ | l ₂ | h ₁ | h ₂ | t | | |
| 有牙盲孔 – 相片 2 | | | | | | | |
| M10 | 80 | 20 | 41 | 26 | 16 | 80 | 24512.0140 |

應用範例



遵守

符合 RoHS

符合指令 2011/65/EU 和指令 2015/863

不含 SVHC 物質

不含超過 0.1% w/w 的 SVHC 物質 - 截至 2024 年 1 月 23 日的 SVHC 清單。

不含 65 號提案物質

不包括 65 號提案物質

<https://www.P65Warnings.ca.gov/>

不含衝突礦物

本產品不含來自剛果民主共和國或鄰近國家的任何被指定為“衝突礦物”的物質，例如鈿、錫、金或鎳。