

## T把手

24512.0135

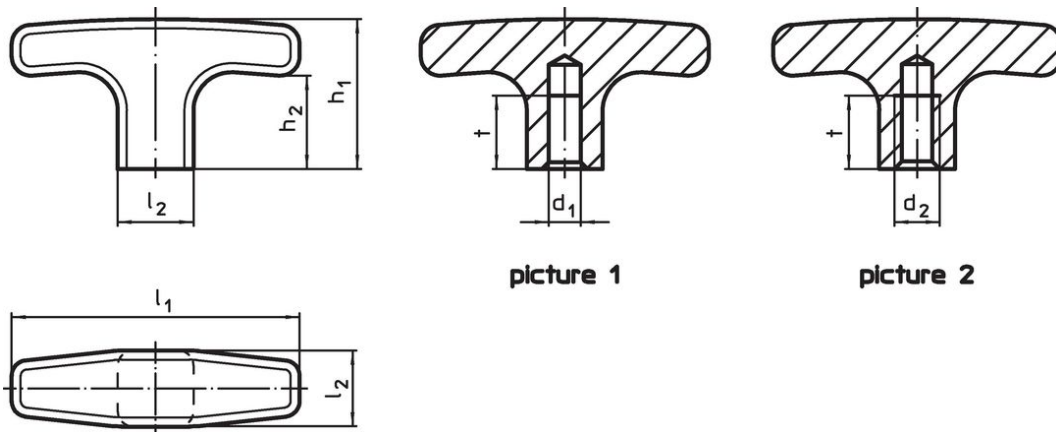


### 產品描述

#### 材質

- 鋁、塑料塗層，與RAL 9005黑色相似，亞光結構

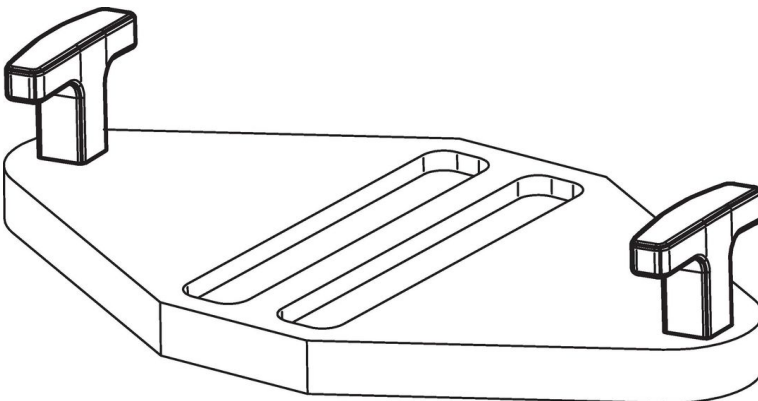
### 圖面



### 訂單資訊

尺寸 [mm]							[g]	品號
d <sub>2</sub>	l <sub>1</sub>	l <sub>2</sub>	h <sub>1</sub>	h <sub>2</sub>	t			
有牙盲孔 – 相片 2								
M8	80	20	41	26	16	80	24512.0135	

### 應用範例



## 遵守

### 符合 RoHS

符合指令 2011/65/EU 和指令 2015/863

### 不含 SVHC 物質

不含超過 0.1% w/w 的 SVHC 物質 - 截至 2024 年 1 月 23 日的 SVHC 清單。

### 不含 65 號提案物質

不包括 65 號提案物質

<https://www.P65Warnings.ca.gov/>

### 不含衝突礦物

本產品不含來自剛果民主共和國或鄰近國家的任何被指定為“衝突礦物”的物質，例如鈿、錫、金或鎳。