

T把手

24512.0130

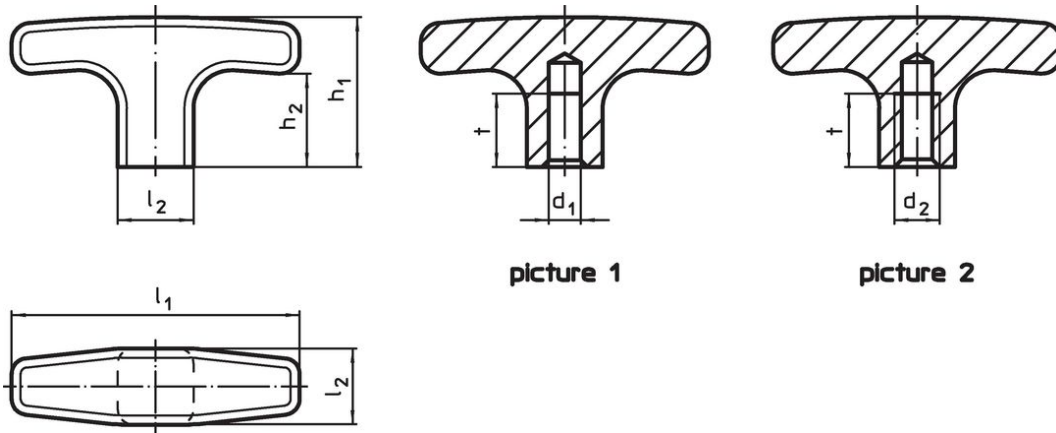


產品描述

材質

- 鋁、塑料塗層，與RAL 9005黑色相似，亞光結構

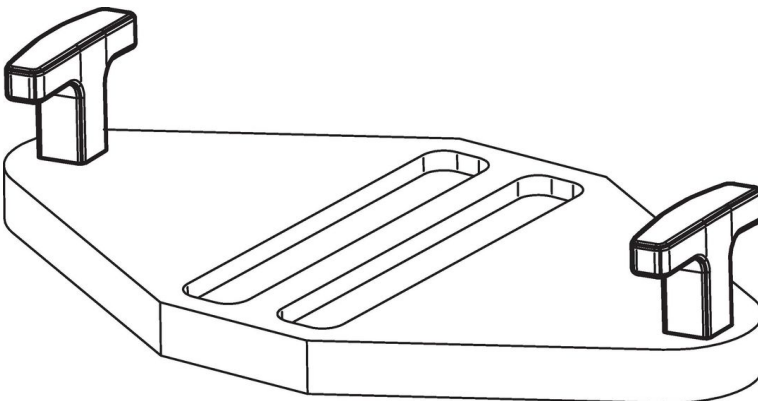
圖面



訂單資訊

d ₂	l ₁	l ₂	尺寸				t	[g]	品號
			[mm]	h ₁	h ₂				
有牙盲孔 - 相片 2									
M8	67	16		37	25	16	48	24512.0130	

應用範例



遵守

符合 RoHS

符合指令 2011/65/EU 和指令 2015/863

不含 SVHC 物質

不含超過 0.1% w/w 的 SVHC 物質 - 截至 2024 年 1 月 23 日的 SVHC 清單。

不含 65 號提案物質

不包括 65 號提案物質

<https://www.P65Warnings.ca.gov/>

不含衝突礦物

本產品不含來自剛果民主共和國或鄰近國家的任何被指定為“衝突礦物”的物質，例如鈿、錫、金或鎢。