

T把手

24512.0020

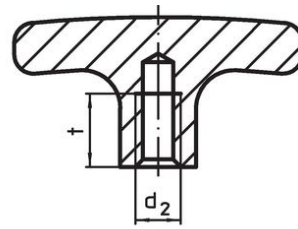
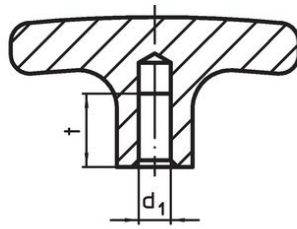
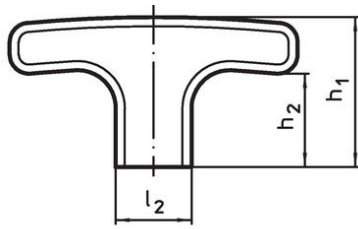


產品描述

材質

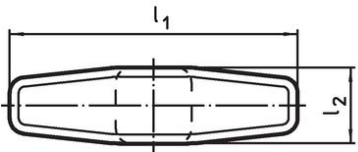
- 鋁、塑料塗層，與RAL 9005黑色相似，亞光結構

圖面



picture 1

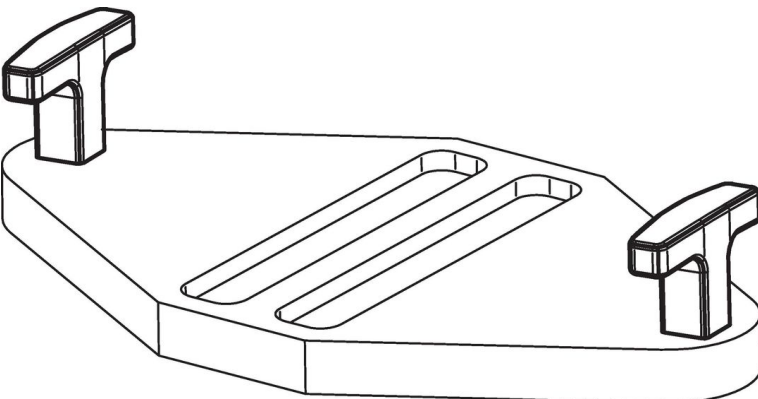
picture 2



訂單資訊

尺寸							品號
d ₁	l ₁	l ₂	h ₁	h ₂	t	[g]	
H7			[mm]				
有平滑盲孔 – 相片 1							
6	55	14	33	22	12	31	24512.0020

應用範例



遵守

符合 RoHS

符合指令 2011/65/EU 和指令 2015/863

不含 SVHC 物質

不含超過 0.1% w/w 的 SVHC 物質 - 截至 2024 年 1 月 23 日的 SVHC 清單。

不含 65 號提案物質

不包括 65 號提案物質

<https://www.P65Warnings.ca.gov/>

不含衝突礦物

本產品不含來自剛果民主共和國或鄰近國家的任何被指定為“衝突礦物”的物質，例如鈹、錫、金或鎳。