

Tommy 螺帽 · DIN 6307 有移動梢 24510.0716



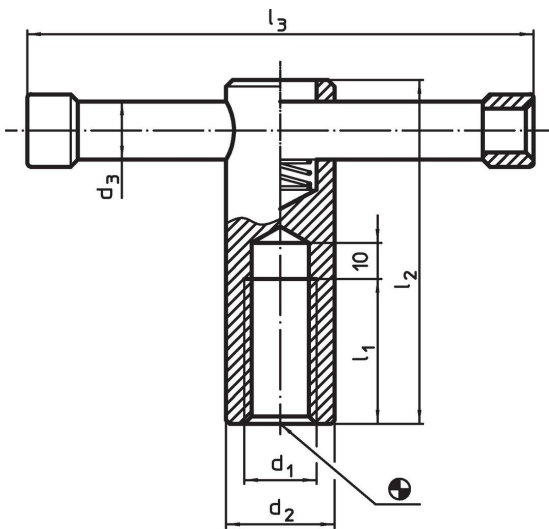
產品描述

此版本的銷是可移動的，且被彈簧固定。

材質

- 切削鋼， 染黑

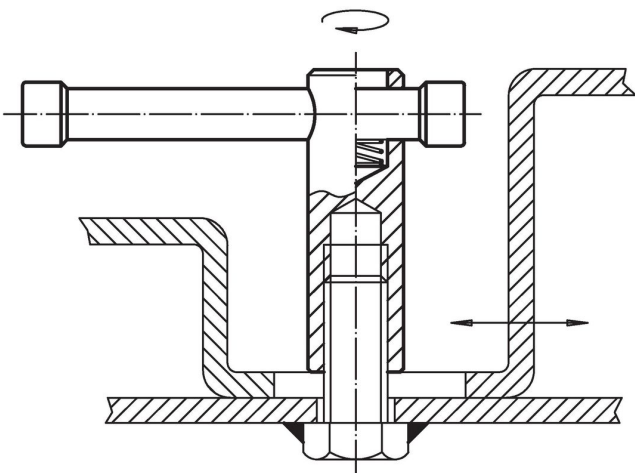
圖面



訂單資訊

d ₁	d ₂	d ₃	尺寸			[g]	品號	
			[mm]	l ₁	l ₂			l ₃
M16	24	13		35	85	120	328	24510.0716

應用範例



遵守

符合 RoHS

含鉛 - 相容除了例外 6a / 6b / 6c.

含有 >0.1% w/w 的 SVHC 物質

含鉛 - SVHC [REACH] 清單截至 2024 年 6 月 27 日

包含 65 號提案的物質



接觸鉛會導致癌症和生殖危害。接觸鎳會導致癌症。

<https://www.P65Warnings.ca.gov/>

不含衝突礦物

本產品不含來自剛果民主共和國或鄰近國家的任何被指定為“衝突礦物”的物質，例如鈿、錫、金或鎢。