

## Tommy 螺帽 · DIN 6305 有固定梢 24510.0516



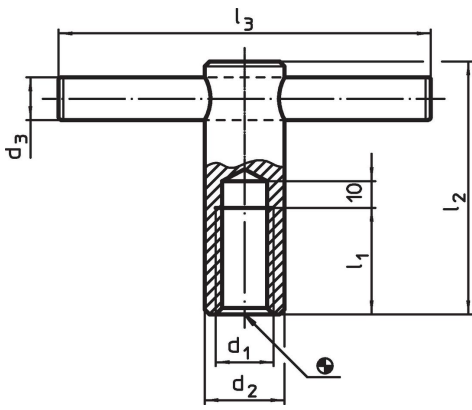
### 產品描述

此版本的銷是被壓入的。

### 材質

- 切削鋼， 染黑

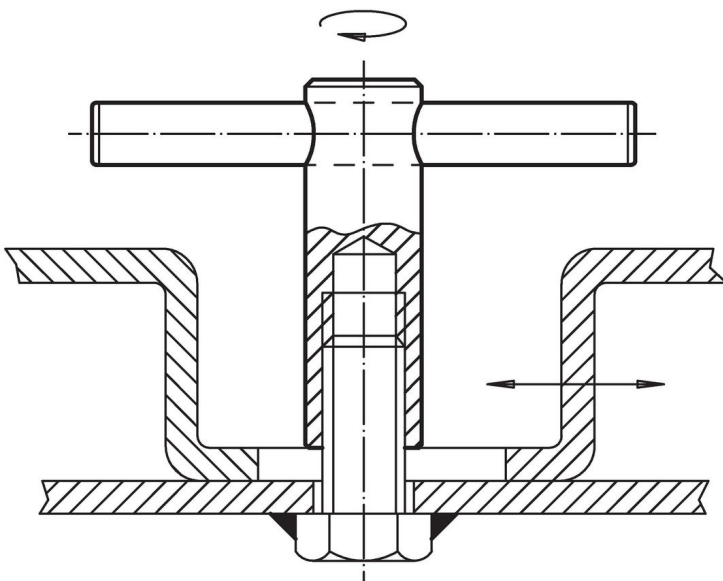
### 圖面



### 訂單資訊

d <sub>1</sub>	d <sub>2</sub>	d <sub>3</sub>	尺寸			[g]	品號
			l <sub>1</sub>	l <sub>2</sub>	l <sub>3</sub>		
M16	24	12	[mm]			320	24510.0516
			35	85	120		

### 應用範例



## 遵守

### 符合 RoHS

含鉛 - 相容除了例外 6a / 6b / 6c.

### 含有 >0.1% w/w 的 SVHC 物質

含鉛 - SVHC [REACH] 清單截至 2024 年 1 月 23 日

### 包含 65 號提案的物質



接觸鉛會導致癌症和生殖危害。接觸鎳會導致癌症。

<https://www.P65Warnings.ca.gov/>

### 不含衝突礦物

本產品不含來自剛果民主共和國或鄰近國家的任何被指定為“衝突礦物”的物質，例如鉭、錫、金或鎢。