

## Tommy 螺絲 · DIN 6306 有移動梢 24500.0111



### 產品描述

此版本的銷是可移動的，且被彈簧固定。

### 材質

- 切削鋼，染黑，壓力柄硬化，移動梢以彈簧保持之

### 更多資訊

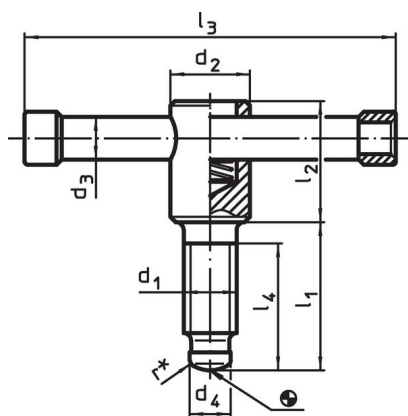
#### 參考

用於推力襯墊 DIN 6311 類型S 的推力點，EH 22560

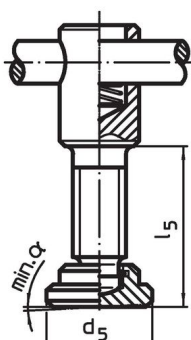
#### 更多產品

- 推力腳座, DIN 6311 和低型

### 圖面




picture 1



picture 2

\* to ease assembly the DIN 6306 specification has been completed by r

### 訂單資訊

d <sub>1</sub>	l <sub>1</sub>	d <sub>2</sub>	d <sub>3</sub>	d <sub>4</sub>	尺寸 d <sub>5</sub>	l <sub>2</sub>	l <sub>3</sub>	l <sub>4</sub>	l <sub>5</sub>	α min		品號
					[mm]				~		[g]	
有推力襯墊，DIN 6311 型式 E - 相片 2												
M10	50	18	8	8	20	32	80	40	53,6	3°	114	24500.0111

## 遵守

### 符合 RoHS

含鉛 - 相容除了例外 6a / 6b / 6c.

### 含有 >0.1% w/w 的 SVHC 物質

含鉛 - SVHC [REACH] 清單截至 2024 年 1 月 23 日

### 包含 65 號提案的物質



接觸鉛會導致癌症和生殖危害。接觸鎳會導致癌症。

<https://www.P65Warnings.ca.gov/>

### 不含衝突礦物

本產品不含來自剛果民主共和國或鄰近國家的任何被指定為“衝突礦物”的物質，例如鈹、錫、金或鎢。