

Tommy 螺絲 · DIN 6306 有移動梢 24500.0109



產品描述

此版本的銷是可移動的，且被彈簧固定。

材質

- 切削鋼，染黑，壓力柄硬化，移動梢以彈簧保持之

更多資訊

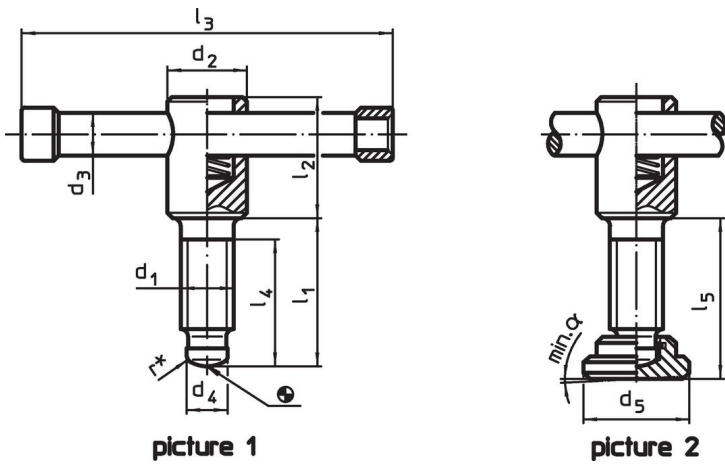
參考

用於推力襯墊 DIN 6311 類型S 的推力點，EH 22560

更多產品


- 推力腳座, DIN 6311 和低型

圖面



* to ease assembly the DIN 6306 specification has been completed by r

訂單資訊

d ₁	l ₁	d ₂	d ₃	d ₄	尺寸					α min		品號
					d ₅	l ₂	l ₃	l ₄	l ₅		[g]	
[mm]												
有推力襯墊，DIN 6311 型式 E - 相片 2												
M8	50	14	6	6	16	25	60	42	53	3°	56	24500.0109

遵守

符合 RoHS

含鉛 - 相容除了例外 6a / 6b / 6c.

含有 >0.1% w/w 的 SVHC 物質

含鉛 - SVHC [REACH] 清單截至 2024 年 1 月 23 日

包含 65 號提案的物質



接觸鉛會導致癌症和生殖危害。接觸鎳會導致癌症。

<https://www.P65Warnings.ca.gov/>

不含衝突礦物

本產品不含來自剛果民主共和國或鄰近國家的任何被指定為“衝突礦物”的物質，例如鈿、錫、金或鎢。