

Tommy 螺絲 · DIN 6304 有固定梢 24490.0108



產品描述

此版本的銷是被壓入的。

材質

- 切削鋼，染黑，壓力柄硬化，移動梢以彈簧保持之

更多資訊

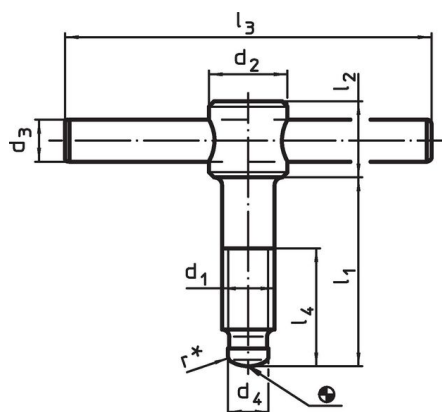
參考

用於推力襯墊 DIN 6311 類型S 的推力點，EH 22560

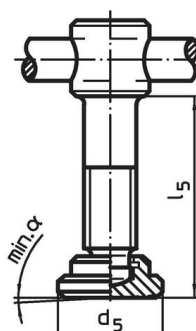
更多產品

- 推力腳座, DIN 6311 和低型

圖面




picture 1



picture 2

* to ease assembly the DIN 6304 specification has been completed by r

訂單資訊

尺寸											α min		品號
d ₁	l ₁	d ₂	d ₃	d ₄	d ₅	l ₂	l ₃	l ₄	l ₅				
[mm]													
有推力襯墊，DIN 6311，型式 F - 相片 2													
M8	50	14	6	6	16	12	60	35	53		4°	49	24490.0108

遵守

符合 RoHS

含鉛 - 相容除了例外 6a / 6b / 6c.

含有 >0.1% w/w 的 SVHC 物質

含鉛 - SVHC [REACH] 清單截至 2024 年 6 月 27 日

包含 65 號提案的物質



接觸鉛會導致癌症和生殖危害。接觸鎳會導致癌症。

<https://www.P65Warnings.ca.gov/>

不含衝突礦物

本產品不含來自剛果民主共和國或鄰近國家的任何被指定為“衝突礦物”的物質，例如鈿、錫、金或鎢。