

壓花螺帽 · DIN 6303

24480.0308



產品描述

材質

- 不鏽鋼 1.4305

組裝

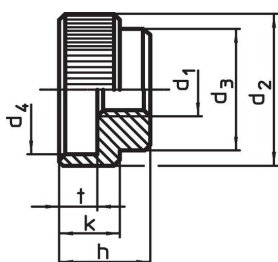
型式 B：鑽孔後的孔必須符合 H7 的公差。

更多資訊

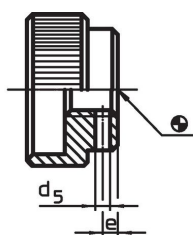
注意事項

根據 DIN 規範，壓花的間距和深度也不同。

圖面



picture 1



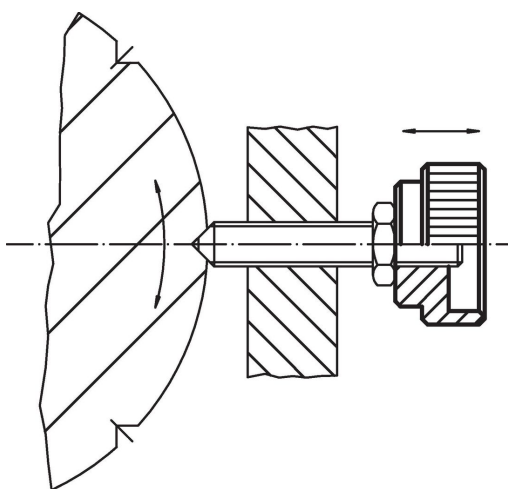
picture 2

訂單資訊

d ₁	d ₂	d ₃	d ₄	尺寸 d ₅ Pre 鑽 [mm]	e	h	k	t	合適的直槽 DIN 7		品號
M8	30	20	24	1,9	3	17	12	7	2,0 m6 x 20		24480.0308

有梢孔，型式 B - 相片 2, 不銹鋼

應用範例



遵守

符合 RoHS

符合指令 2011/65/EU 和指令 2015/863

不含 SVHC 物質

不含超過 0.1% w/w 的 SVHC 物質 - 截至 2024 年 1 月 23 日的 SVHC 清單。

不含 65 號提案物質

不包括 65 號提案物質

<https://www.P65Warnings.ca.gov/>

不含衝突礦物

本產品不含來自剛果民主共和國或鄰近國家的任何被指定為“衝突礦物”的物質，例如鈮、錫、金或鎢。