

## 壓花螺帽 · DIN 6303

24480.0210



### 產品描述

#### 材質

- 不鏽鋼 1.4305

#### 組裝

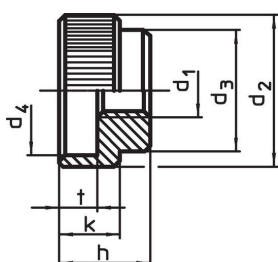
型式 B：鑽孔後的孔必須符合 H7 的公差。

#### 更多資訊

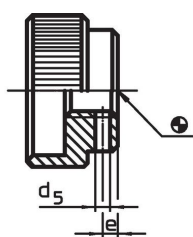
#### 注意事項

根據 DIN 規範，壓花的間距和深度也不同。

### 圖面




picture 1

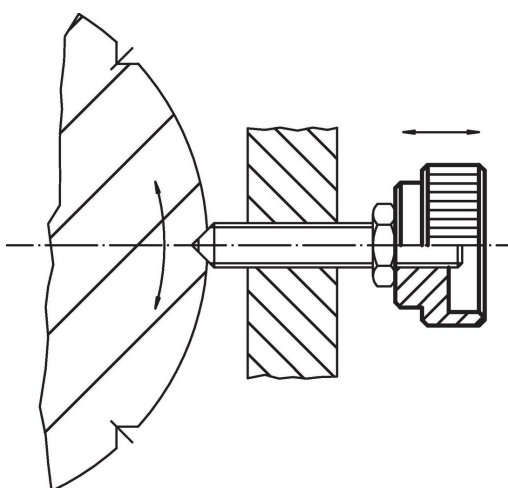


picture 2

### 訂單資訊

d <sub>1</sub>	d <sub>2</sub>	d <sub>3</sub>	尺寸 d <sub>4</sub> [mm]	h	k	t	 [g]	品號
無梢孔，型式 A - 相片 1, 不銹鋼								
M10	36	28	30	20	14	8	83	24480.0210

### 應用範例



## 遵守

### 符合 RoHS

符合指令 2011/65/EU 和指令 2015/863

### 不含 SVHC 物質

不含超過 0.1% w/w 的 SVHC 物質 - 截至 2024 年 1 月 23 日的 SVHC 清單。

### 不含 65 號提案物質

不包括 65 號提案物質

<https://www.P65Warnings.ca.gov/>

### 不含衝突礦物

本產品不含來自剛果民主共和國或鄰近國家的任何被指定為“衝突礦物”的物質，例如鈿、錫、金或鎳。