

壓花螺帽 · DIN 6303

24480.0206



產品描述

材質

- 不鏽鋼 1.4305

組裝

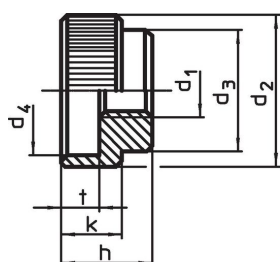
型式 B：鑽孔後的孔必須符合 H7 的公差。

更多資訊

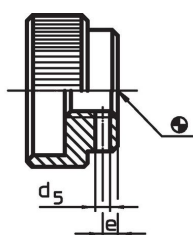
注意事項

根據 DIN 規範，壓花的間距和深度也不同。

圖面




picture 1

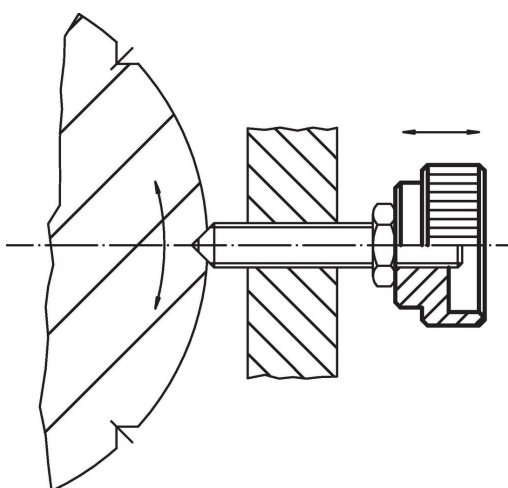


picture 2

訂單資訊

d ₁	d ₂	d ₃	尺寸 d ₄ [mm]	h	k	t	 [g]	品號
無梢孔，型式 A - 相片 1, 不銹鋼								
M6	24	16	18	14	10	6	27	24480.0206

應用範例



遵守

符合 RoHS

符合指令 2011/65/EU 和指令 2015/863

不含 SVHC 物質

不含超過 0.1% w/w 的 SVHC 物質 - 截至 2024 年 6 月 27 日的 SVHC 清單。

不含 65 號提案物質

不包括 65 號提案物質

<https://www.P65Warnings.ca.gov/>

不含衝突礦物

本產品不含來自剛果民主共和國或鄰近國家的任何被指定為“衝突礦物”的物質，例如鈮、錫、金或鎳。