

## 壓花螺帽 · DIN 6303

24480.0110



### 產品描述

#### 材質

- 切削鋼，染黑

#### 組裝

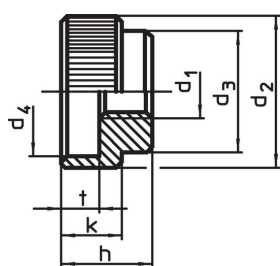
型式 B：鑽孔後的孔必須符合 H7 的公差。

#### 更多資訊

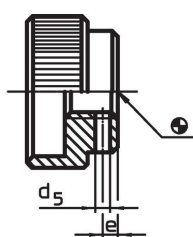
#### 注意事項

根據 DIN 規範，壓花的間距和深度也不同。

### 圖面




picture 1

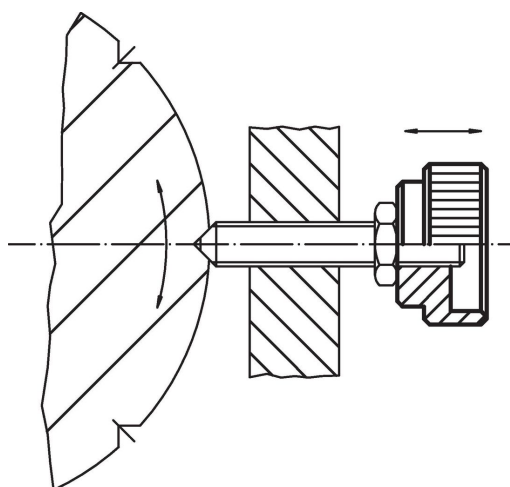


picture 2

### 訂單資訊

d <sub>1</sub>	d <sub>2</sub>	d <sub>3</sub>	d <sub>4</sub>	尺寸 d <sub>5</sub> Pre 鑽 [mm]	e	h	k	t	合適的直槽 DIN 7		品號
										[g]	
有梢孔，型式 B - 相片 2, 易切削鋼											
M10	36	28	30	2,9	4	20	14	8	3,0 m6 x 28	86	24480.0110

### 應用範例



## 遵守

### 符合 RoHS

含鉛 - 相容除了例外 6a / 6b / 6c.

### 含有 >0.1% w/w 的 SVHC 物質

含鉛 - SVHC [REACH] 清單截至 2024 年 6 月 27 日

### 包含 65 號提案的物質



接觸鉛會導致癌症和生殖危害。接觸鎳會導致癌症。

<https://www.P65Warnings.ca.gov/>

### 不含衝突礦物

本產品不含來自剛果民主共和國或鄰近國家的任何被指定為“衝突礦物”的物質，例如鈿、錫、金或鎢。