

壓花螺帽 · DIN 6303

24480.0108



產品描述

材質

- 切削鋼，染黑

組裝

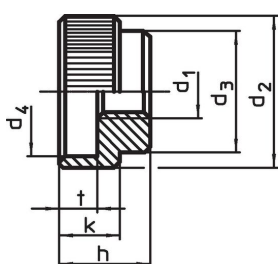
型式 B：鑽孔後的孔必須符合 H7 的公差。

更多資訊

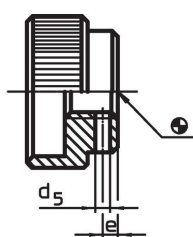
注意事項

根據 DIN 規範，壓花的間距和深度也不同。

圖面



picture 1

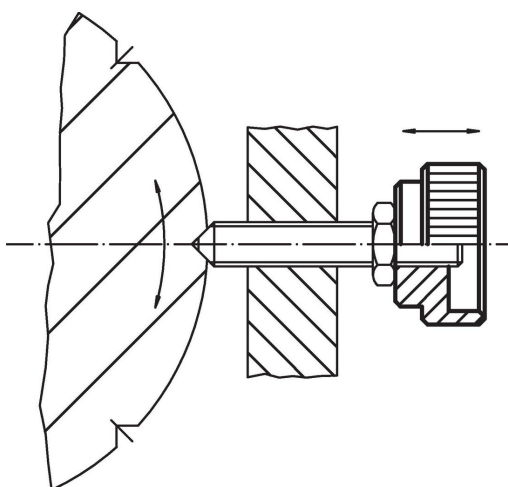


picture 2

訂單資訊

d ₁	d ₂	d ₃	d ₄	尺寸 d ₅ Pre 鑽 [mm]	e	h	k	t	合適的直槽 DIN 7		品號
M8	30	20	24	1,9	3	17	12	7	2,0 m6 x 20		24480.0108

應用範例



遵守

符合 RoHS

含鉛 - 相容除了例外 6a / 6b / 6c.

含有 >0.1% w/w 的 SVHC 物質

含鉛 - SVHC [REACH] 清單截至 2024 年 1 月 23 日

包含 65 號提案的物質



接觸鉛會導致癌症和生殖危害。接觸鎳會導致癌症。

<https://www.P65Warnings.ca.gov/>

不含衝突礦物

本產品不含來自剛果民主共和國或鄰近國家的任何被指定為“衝突礦物”的物質，例如鈿、錫、金或鎢。