

## 壓花螺帽 · DIN 6303

24480.0012



### 產品描述

#### 材質

- 切削鋼， 染黑

#### 組裝

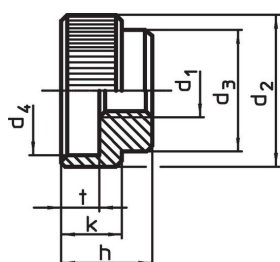
型式 B：鑽孔後的孔必須符合 H7 的公差。

#### 更多資訊

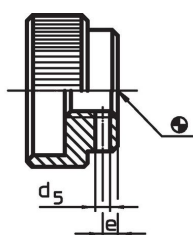
#### 注意事項

根據 DIN 規範，壓花的間距和深度也不同。

### 圖面




picture 1

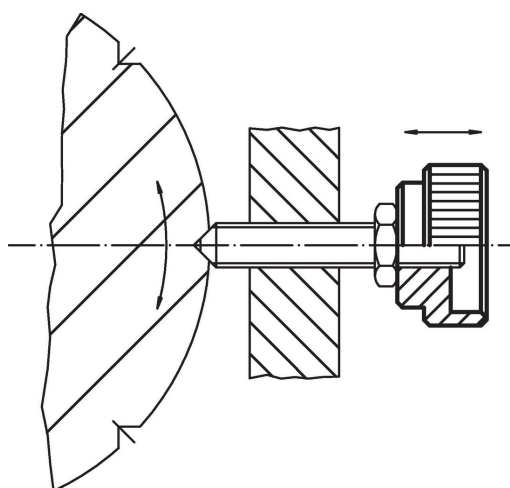


picture 2

### 訂單資訊

d <sub>1</sub>	d <sub>2</sub>	d <sub>3</sub>	尺寸 d <sub>4</sub> [mm]	h	k	t	 [g]	品號
無梢孔， 型式 A - 相片 1, 易削切鋼								
M12	40	32	34	24	16	10	123	24480.0012

### 應用範例



## 遵守

### 符合 RoHS

含鉛 - 相容除了例外 6a / 6b / 6c.

### 含有 >0.1% w/w 的 SVHC 物質

含鉛 - SVHC [REACH] 清單截至 2024 年 1 月 23 日

### 包含 65 號提案的物質



接觸鉛會導致癌症和生殖危害。接觸鎳會導致癌症。

<https://www.P65Warnings.ca.gov/>

### 不含衝突礦物

本產品不含來自剛果民主共和國或鄰近國家的任何被指定為“衝突礦物”的物質，例如鈿、錫、金或鎢。